

# СИСТЕМА ТРОЛЛЕЙНОГО ШИНОПРОВОДА

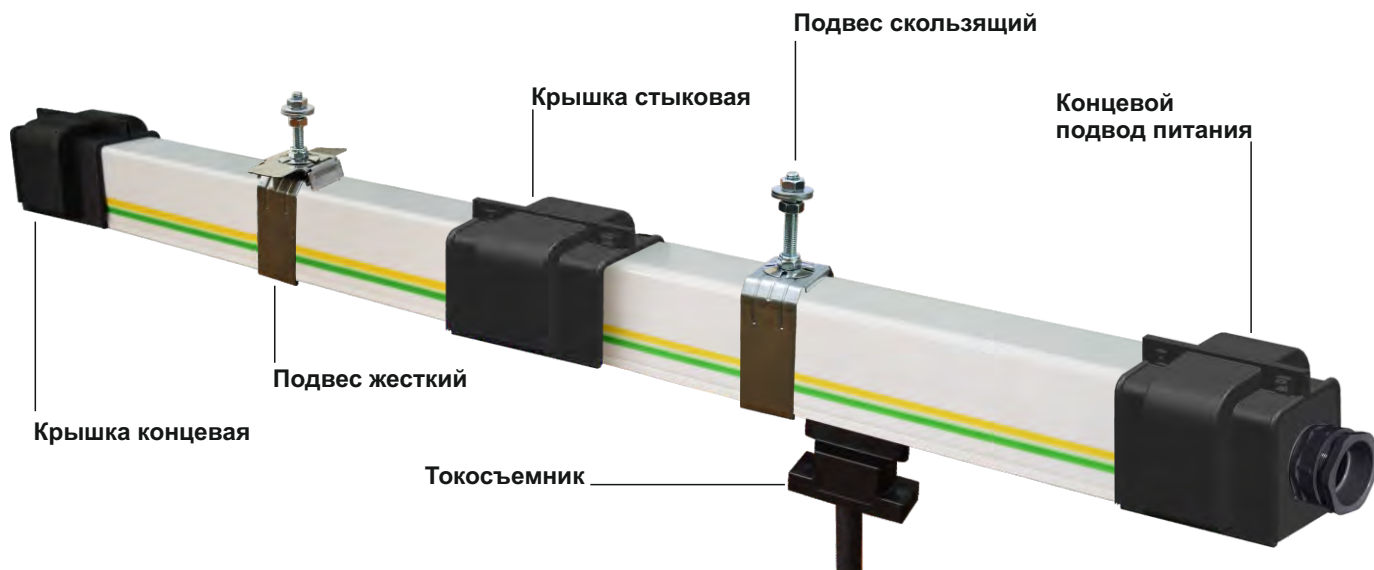


**ТЕННОСТРОН**

## КАТАЛОГ ПРОДУКЦИИ «ТРОЛЛЕЙНЫЙ ШИНОПРОВОД»

### Содержание

ВВЕДЕНИЕ .....	2
ТРОЛЛЕЙНЫЙ ШИНОПРОВОД .....	3
ПОДВОД ПИТАНИЯ ЛИНЕЙНЫЕ И ТОРЦЕВЫЕ .....	5
ТОКОСЪЕМНИКИ .....	6
КОМПЛЕКТУЮЩИЕ ШИНОПРОВОДА .....	7
ПРИМЕРЫ УЧАСТКОВ МОНТАЖА .....	9



Основной принцип работы ЗАО «ПТФК «Технотрон» - это непрерывная диверсификация, поиск новых рынков и стратегий развития без зависимости от внешних факторов. Компания успешно реализует проекты для рынка коммерческой техники и агропромышленного комплекса. Производственный потенциал и НИОКР позволяют не привлекать сторонние организации для реализации проектов.

ЗАО «ПТФК «Технотрон» успешно освоило производство систем троллейного шинопровода. Троллейный шинопровод – это наиболее совершенная система подвода питания для кранового оборудования.

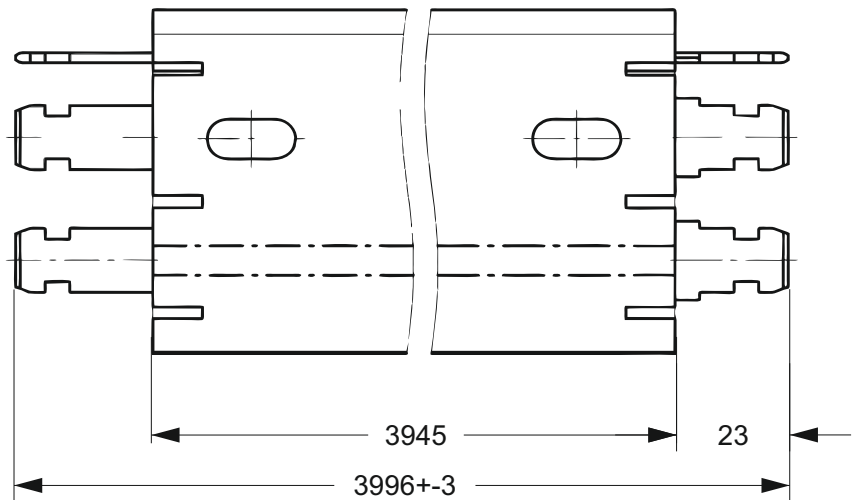
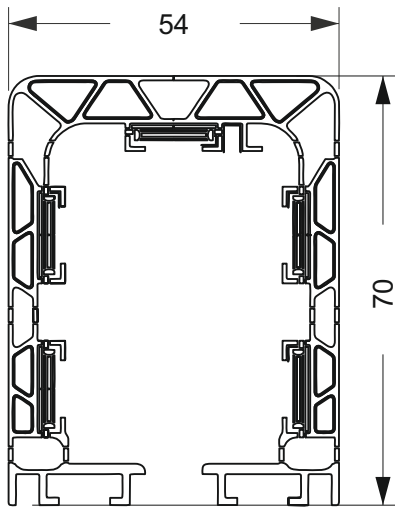
Основное преимущество этих систем заключается в том, что благодаря их использованию возможно проектирование и монтаж систем любой сложности. От одной линии шинопровода можно обеспечить питание нескольких установок оборудования, а широкий ассортимент комплектующих позволяет решать задачи любого проекта.

Класс безопасности этих систем питания гораздо выше, последствия перепадов напряжения и разрывов линий практически исключены. По желанию заказчика возможен монтаж систем обогрева и герметизации.

На данный момент компания «Технотрон» первая из Российских компаний, наладившая производство систем троллейного шинопровода в РФ. Локализация производства этих систем в России поспособствует импортозамещению Российских компаний, а также росту инвестиций во внутреннее производство и его модернизацию.



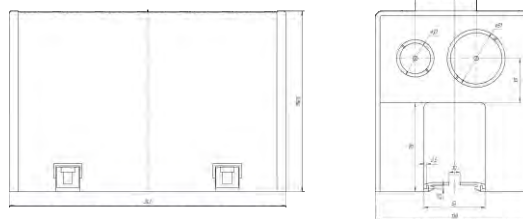
Тип шинопровода	Количество шин	Нагрузка А	Напряжение В	Типоразмер корпуса	Ширина шины	Сечение шины	Вес троллеи (кг.)
21-465-10	5	60	690	3945*70*54 мм.	13	18,2 мм <sup>2</sup>	6,83
21-465-11	4	60					6,2
21-465	5	100				26 мм <sup>2</sup>	8,2
21-465-01	4	100					7,3
21-465-02	5	125				32,5 мм <sup>2</sup>	9,5
21-465-03	4	125					8,4
21-465-08	5	140				42,9 мм <sup>2</sup>	11,3
21-465-09	4	140					9,7



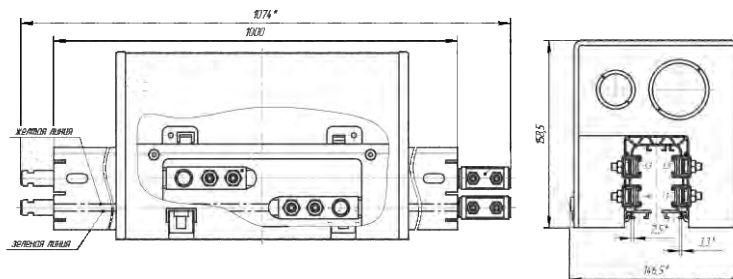
Возможно изготовление участков нестандартной длины под потребность заказчика. В комплект поставки каждой секции (4м.) входят следующие комплектующие:

Наименование	Обозначение	Количество
Крышка стыковая	21- 485- 05	1
Соединение винтовое	21- 485- 08- 03	4

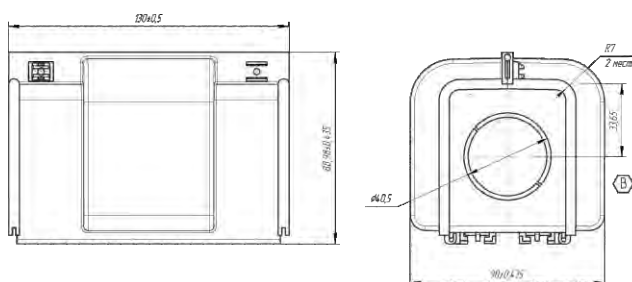
\* возможно изготовление нестандартной длины



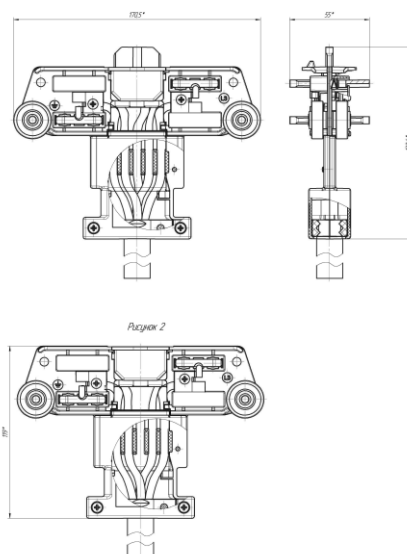
Наименование	Обозначение	Допустимая нагрузка А	Кабельный ввод мм.
Линейный подвод питания 4/100	21-485-02-10 СБ	100	32
Линейный подвод питания 5/100	21-485-02 СБ	100	



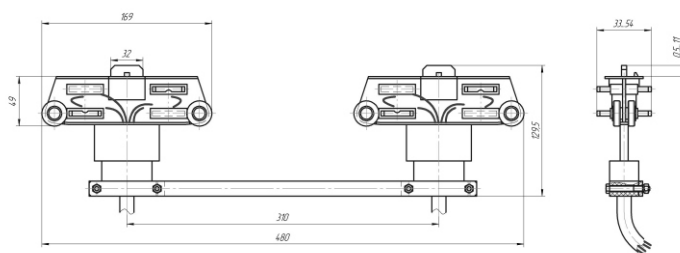
Наименование	Обозначение	Допустимая нагрузка А	Кабельный ввод мм.
Линейный подвод питания 4/125	21-538 СБ	125	32
Линейный подвод питания 5/125	21-538-01 СБ		



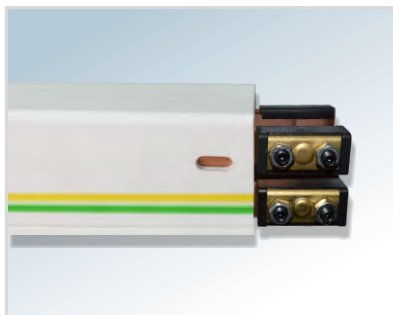
Наименование	Обозначение	Допустимая нагрузка А	Кабельный ввод мм.
Концевой подвод питания 4/60А	21-541 СБ	60	29-40
Концевой подвод питания 5/60А	21-541-01 СБ		



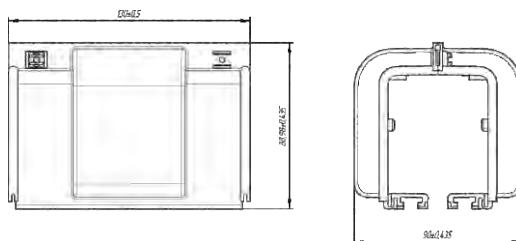
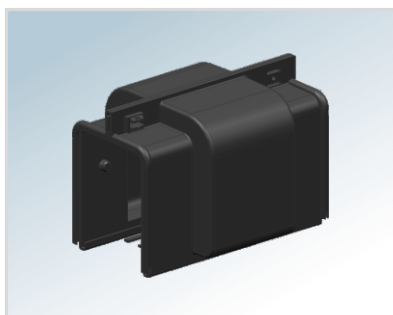
Наименование	Обозначение	Допустимая нагрузка А	Число контактов	Примерный диаметр соединительного провода	Вес
Токосъемник	21-485-01	60	5	15,7	1,02
	21-485-01-20		4		0,92



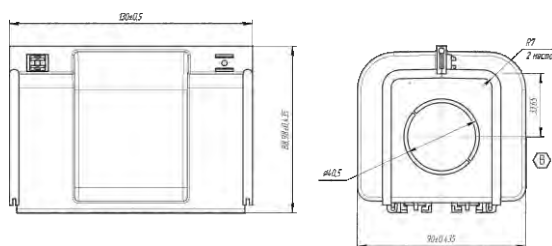
Наименование	Обозначение	Допустимая нагрузка А	Число контактов	Примерный диаметр соединительного провода	Вес
Токосъемник сдвоенный	21-485-14	120	10	16	2,1
	21-485-14-02		8		1,9
Токосъемник сдвоенный	21-485-14	80	10	14,5	1,82
	21-485-14-03		8		1,65



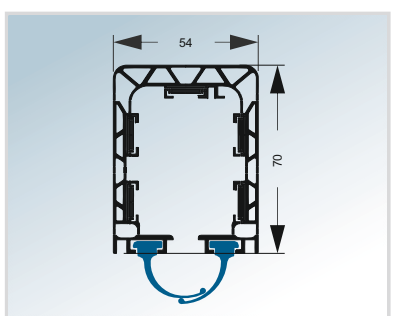
Наименование	Обозначение	Назначение
Соединение шины винтовое	21-485-08-03 СБ	Для соединения шин между секциями



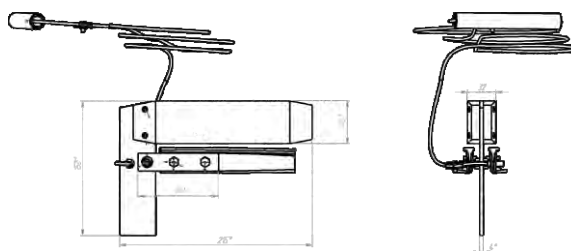
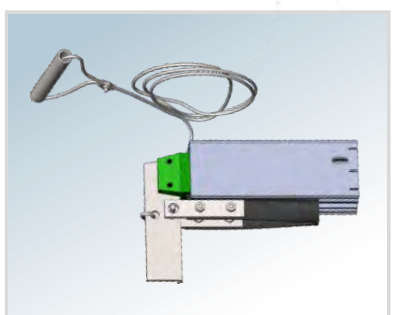
Наименование	Обозначение	Назначение
Крышка стыковая	21-485-05	Для закрытия соединений шин



Наименование	Обозначение	Назначение
Крышка концевая	21-485-07	Внешняя заглушка последней секции шинпровода



Наименование	Назначение
Герметизирующая лента	Монтаж герметизирующей ленты повышает базовую защиту от пыли и влаги IP 23 до IP 44, позволяет эксплуатацию в температурном режиме от - 40 до +40°C

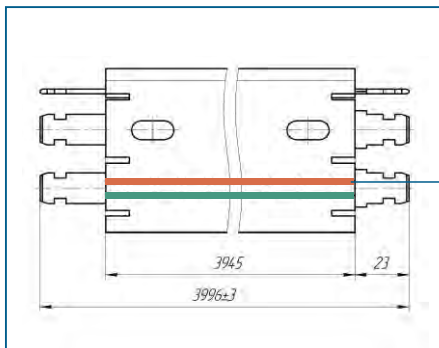


Наименование	Обозначение	Назначение
Устройство для монтажа герметизирующей ленты	21-539-000	Для монтажа герметизирующей ленты





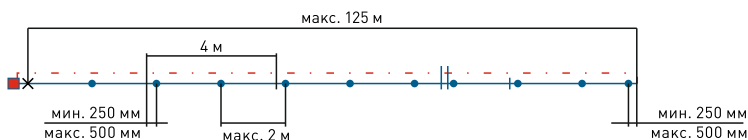
**рис.1**



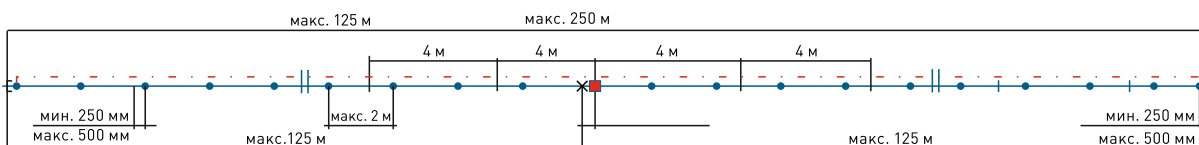
Индикаторы заземления (цветные полосы) при монтаже шинопровода надо располагать со стороны подкранового пути».

**рис.2**

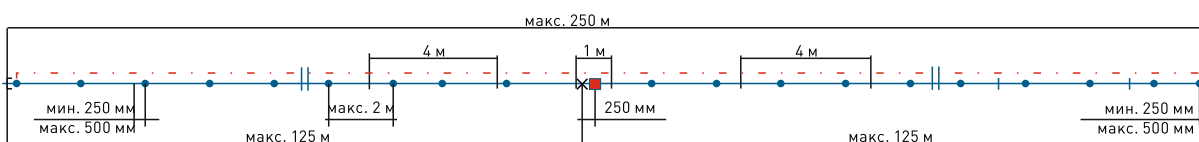
а) Для концевого питания



б) Для питания на стыке



в) Для питания на стыке с линейным подводом на 1 м. шинопровода



### Условные обозначения

- Шинопровод
- - - Подкрановый путь
- +— Стыковая крышка
- ×— Жёсткий подвес
- Продольное питание
- ┌— Концевая крышка
- Концевое питание
- Скользящий подвес