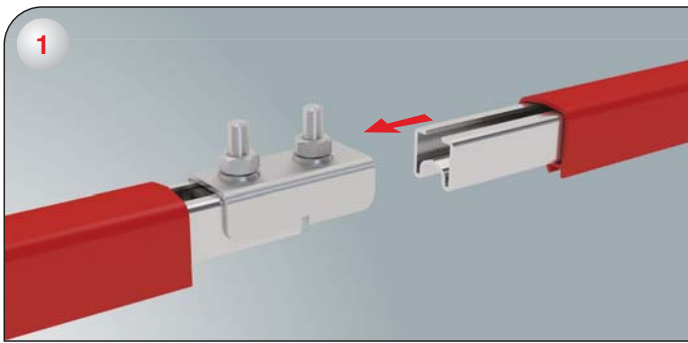
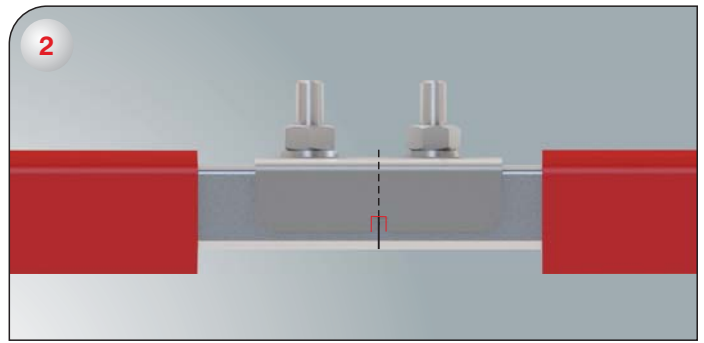


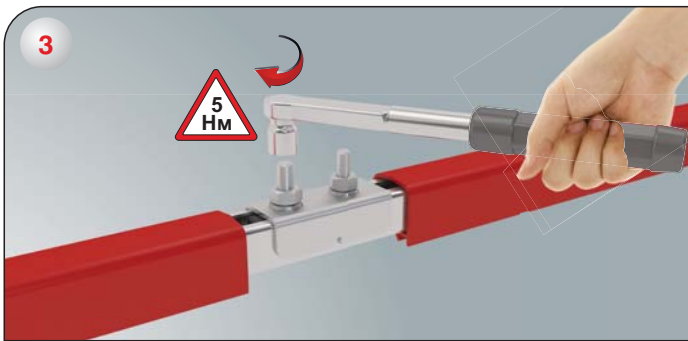
►► Инструкция по монтажу стыковочного элемента



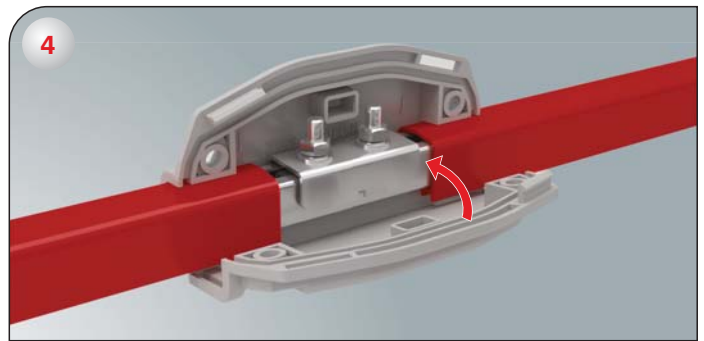
1-) Контактную планку соединителя, соединяющую две секции стального моноотрелля, установите между токоведущими шинами (стальными проводниками) так, чтобы гайки контактной планки находились сверху.



2-) Установите монтажную линейку так, чтобы она охватывала контактную планку соединителя с двух сторон и чтобы метка «^» приходилась точно по середине стыка двух секций.



3-) Затяните гайки с помощью динамометрического ключа до момента 5 Нм.



4-) Установите изолирующие крышки напротив друг друга.

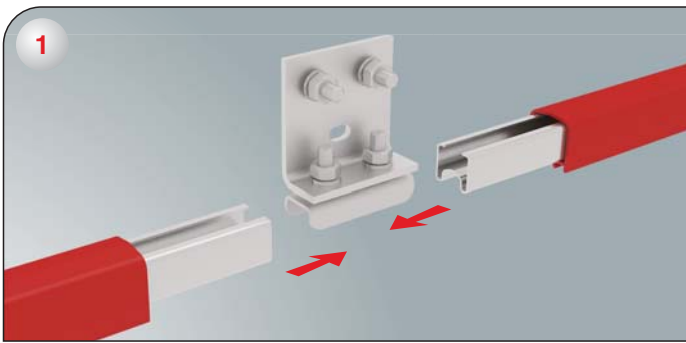


5-) Вставьте болты и гайки в соответствующие отверстия в крышках.

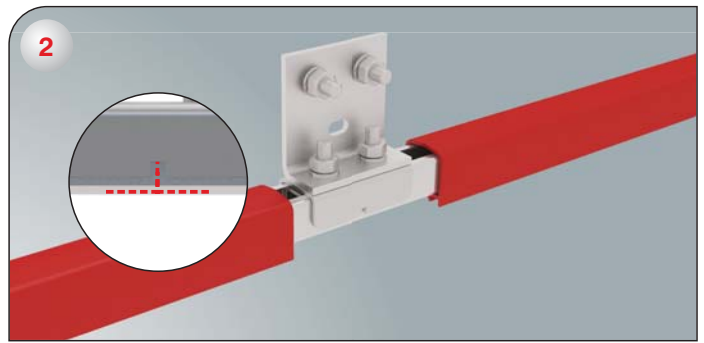


6-) Затяните болты при помощи специального ключа.

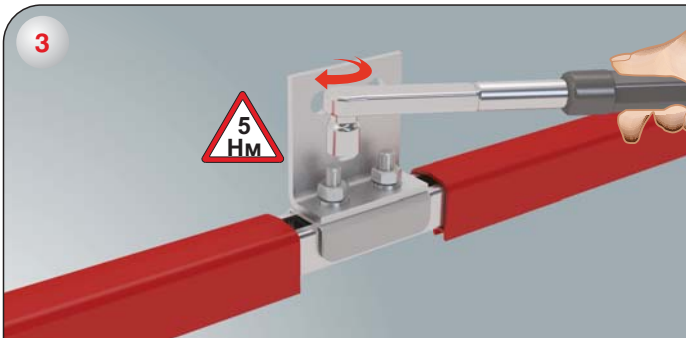
►► Инструкция по монтажу секции ввода питания с середины



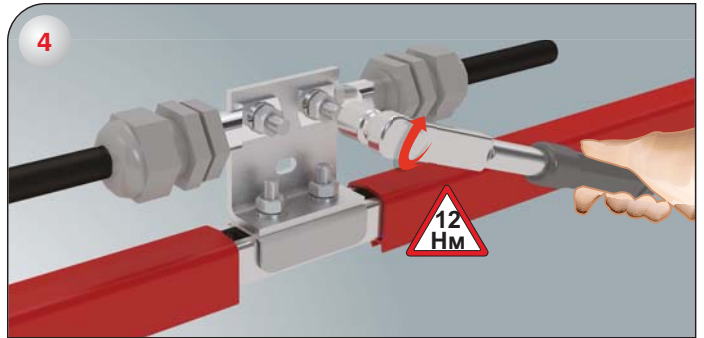
1-) Контактную планку соединителя, соединяющую две секции стального монопрофиля, установите между токоведущими шинами (стальными проводниками) так, чтобы гайки контактной планки находились сверху.



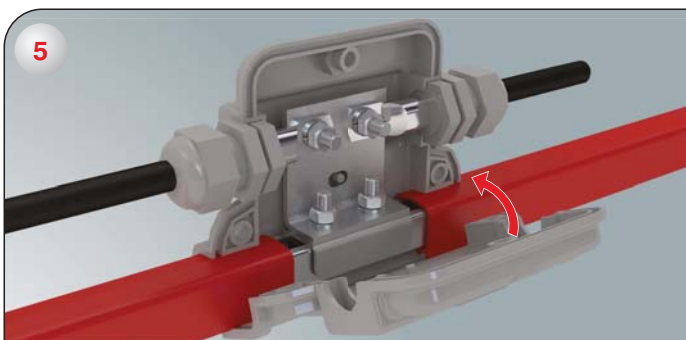
2-) Метка на контактной соединителе должна приходиться ровно по середине стыка двух секций.



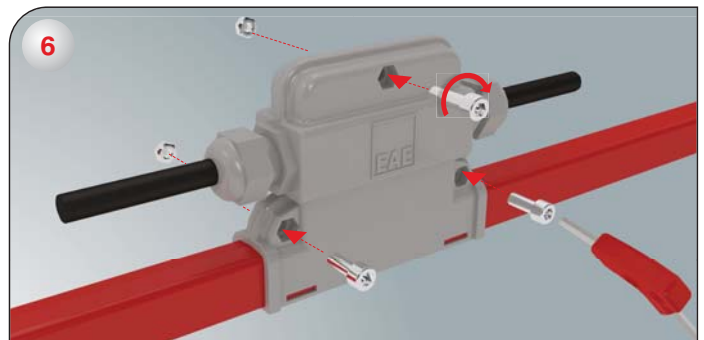
3-) Снимите монтажную линейку и затяните гайки динамометрическим ключом до момента 5Нм.



4-) Протяните питающие кабели через уплотнительные вводы и опрессуйте токонесущие жилы кабелей наконечниками, а затем установите их на контактную планку секции ввода питания с середины и затяните наконечники гайками с помощью динамометрического ключа до отметки 12 Нм.

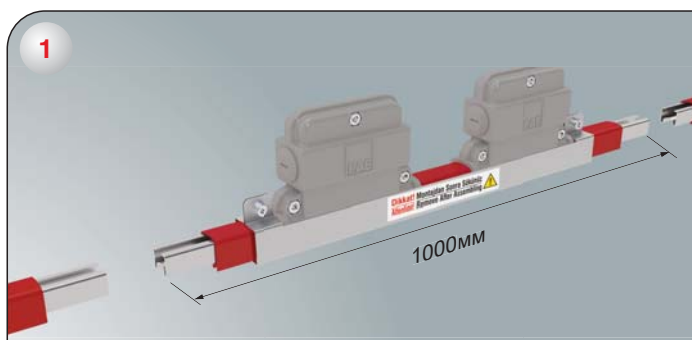


5-) Установите изолирующие крышки напротив друг друга.

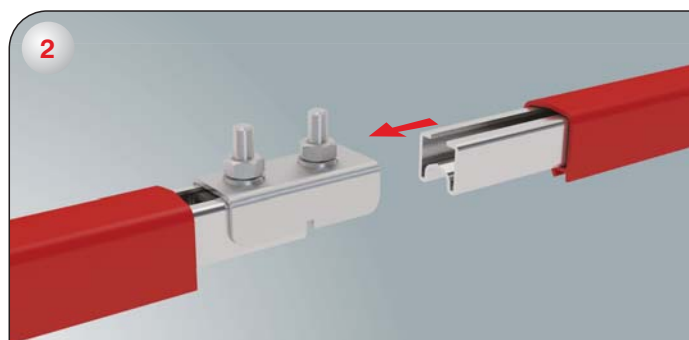


6-) Вставьте болты и гайки в соответствующие отверстия в крышках, затяните болты при помощи специального ключа.

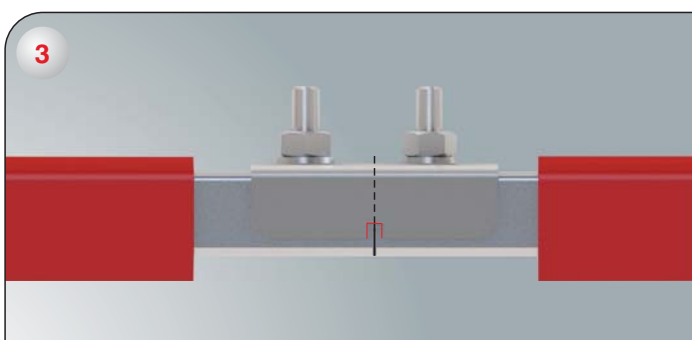
►► Инструкция по монтажу компенсационной секции



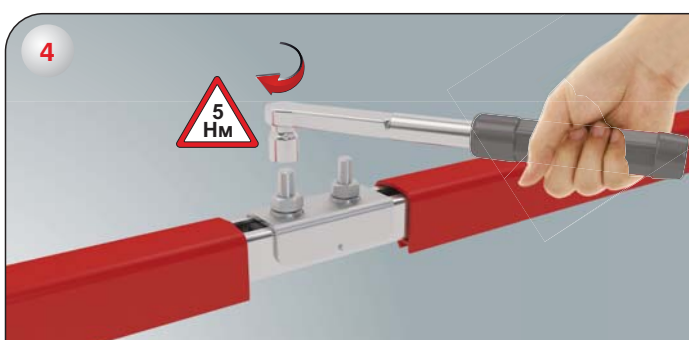
1-) Убедитесь, что длина компенсационной секции составляет 1000 мм. Если длина отличается от 1000 мм, то необходимо выполнить регулировку путем передвижением шин вперед или назад.



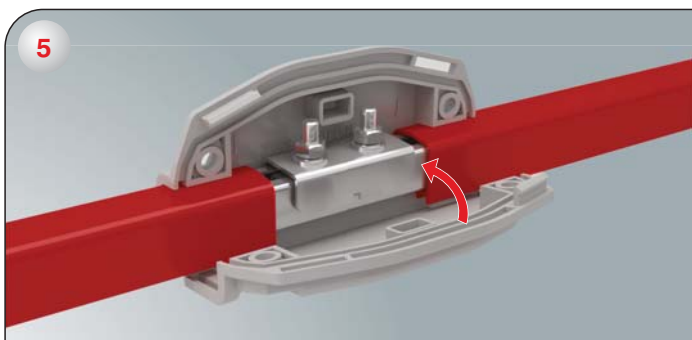
2-) Контактную планку соединителя, соединяющую две секции стального монотролля, установите между токоведущими шинами (стальными проводниками) так, чтобы гайки контактной планки находились сверху.



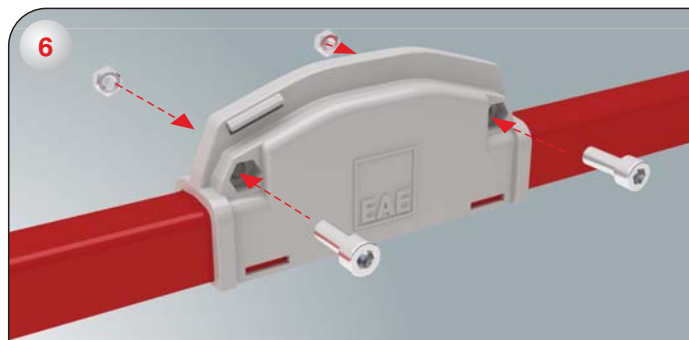
3-) Установите монтажную линейку так, чтобы она охватывала контактную планку соединителя с двух сторон и чтобы метка «^» приходилась точно по середине стыка двух секций.



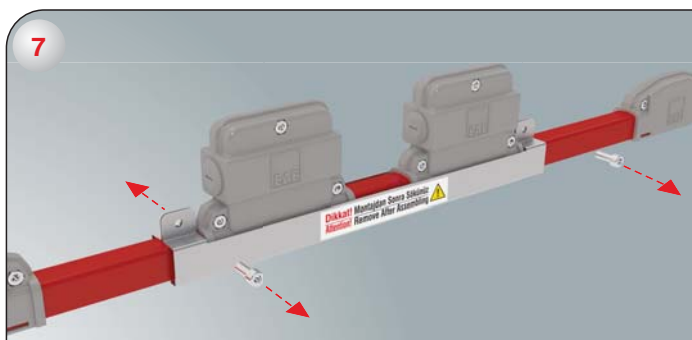
4-) Затяните гайки с помощью динамометрического ключа до момента 5 Нм.



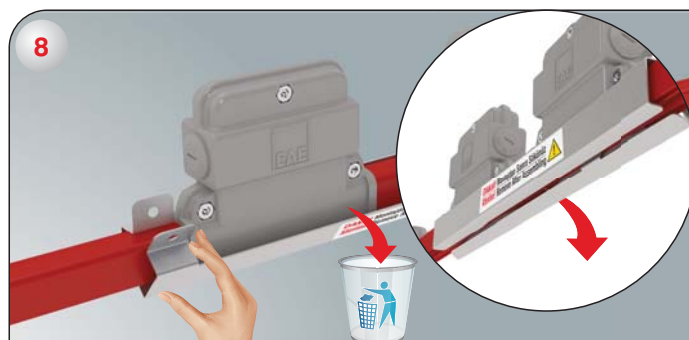
5-) Установите изолирующие крышки напротив друг друга.



6-) Вставьте болты и гайки в соответствующие отверстия в крышках, затяните болты при помощи специального ключа.



7-) Снимите болты пластины выравнивающей планки, находящейся на расширительном модуле.



8-) Пластины выравнивающей планки выбросьте в утилизационный ящик.