

СИСТЕМЫ ЛЕСТНИЧНЫХ  
КАБЕЛЬНЫХ ЛОТКОВ

**EAE**

ELEKTRİK

КС

**ELINEКС**

Горячеоцинкованные сварные:  
лестничные кабельные лотки и модули системы КСН-КСА

# E-Line KC

## Лестничные кабельные лотки и модули

Модуль Изменения Уровня  
Прокладки KC-SDM

Лестничный кабельный  
лоток KC

Крестообразный  
горизонтальный ответвитель KC AD

T-образный горизонтальный  
ответвитель KC YT

Правая редукция  
KC RD

Внешний поворотный  
вертикальный модуль  
KC DD

Внутренний поворотный  
вертикальный модуль KC ID

Соединитель  
KC

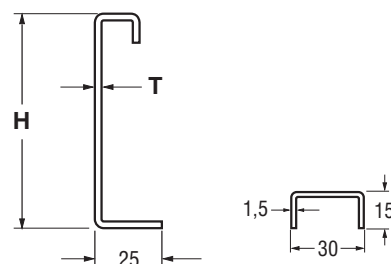
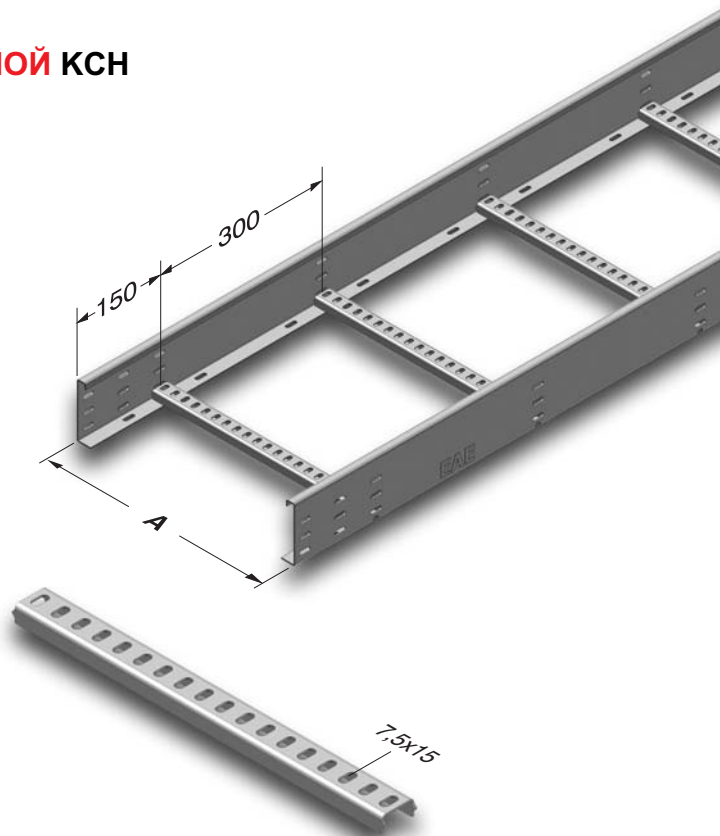
Горизонтальный  
поворотный модуль  
KC YD

## СОДЕРЖАНИЕ

<b>2</b>	Лестничный кабельный лоток сварной КСН
<b>3-10</b>	Модули для лестничных лотков сварных КСН
<b>11-14</b>	Крышки лестничных лотков и модулей КСН
<b>15</b>	Лестничный кабельный лоток сварной КСА
<b>16-24</b>	Модули для лестничных лотков сварных КСА
<b>25-28</b>	Крышки лестничных лотков и модулей КСА
<b>29</b>	Соединительные элементы КСН-КСА
<b>30</b>	Набор соединительных болтов, шарнирный соединитель для изменения уровня прокладки
<b>31</b>	Фиксаторы КСН-КСА
<b>32-34</b>	Редукция КС

►► **ЛЕСТНИЧНЫЙ КАБЕЛЬНЫЙ ЛОТОК СВАРНОЙ КСН**  
горячеоцинкованный (TS 914-EN ISO 1461)

Наименование	Н (мм)	А (мм)	Т (мм)	Вес (кг/м)	Код заказа
040 КСН 100	40	100	1,5	2,242	61710S
040 КСН 200	40	200	1,5	2,493	61711S
040 КСН 300	40	300	1,5	2,743	61712S
040 КСН 400	40	400	1,5	2,994	61713S
040 КСН 500	40	500	1,5	3,245	61714S
040 КСН 600	40	600	1,5	3,496	61715S
050 КСН 100	50	100	1,5	2,485	61716S
050 КСН 200	50	200	1,5	2,736	61717S
050 КСН 300	50	300	1,5	2,987	61718S
050 КСН 400	50	400	1,5	3,237	61719S
050 КСН 500	50	500	1,5	3,488	61720S
050 КСН 600	50	600	1,5	3,739	61721S
060 КСН 100	60	100	1,5	2,728	61722S
060 КСН 200	60	200	1,5	2,979	61723S
060 КСН 300	60	300	1,5	3,230	61724S
060 КСН 400	60	400	1,5	3,480	61725S
060 КСН 500	60	500	1,5	3,731	61726S
060 КСН 600	60	600	1,5	3,812	61727S
075 КСН 100	75	100	1,5	3,092	61728S
075 КСН 200	75	200	1,5	3,343	61729S
075 КСН 300	75	300	1,5	3,594	61730S
075 КСН 400	75	400	1,5	3,845	61731S
075 КСН 500	75	500	1,5	4,095	61732S
075 КСН 600	75	600	1,5	4,346	61733S
100 КСН 200	100	200	1,5	3,950	61734S
100 КСН 300	100	300	1,5	4,201	61735S
100 КСН 400	100	400	1,5	4,452	61736S
100 КСН 500	100	500	1,5	4,703	61737S
100 КСН 600	100	600	1,5	4,953	61738S



Модели Н=040, Н=050, Н=060 производятся с одним рядом отверстий.  
Модели Н=075 производятся с двумя рядами отверстий.  
Модели Н=100 производятся с тремя рядами отверстий.

**Прим.: В лестничных лотках КСН используются траверсы Т:1.5 мм**

Образец заказа:  
Высота (Н): 60 мм  
Ширина лотка (А): 200 мм  
Толщина стенки (Т): 1,5 мм  
Тип покрытия (S): по технологии горячего цинкования  
Тип модуля: Лестничный кабельный лоток



- При заказах пожалуйста укажите код заказа.
- Для заказа специальных размеров, пожалуйста свяжитесь с нами.
- Вес материалов является приблизительным и может колебаться в пределах  $\pm 10\%$ .

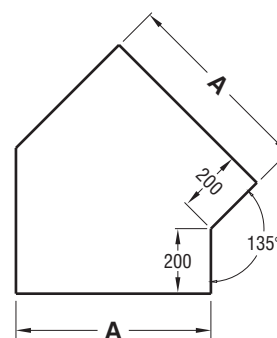
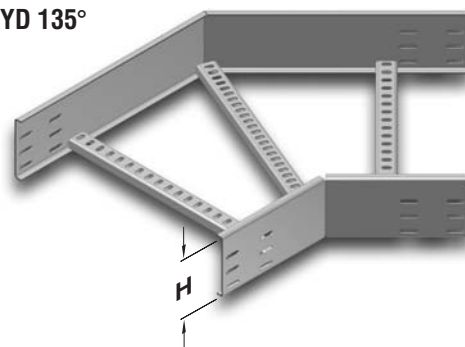
■ Стандартная длина 3000 мм.

## ▶▶ ГОРИЗОНТАЛЬНЫЙ ПОВОРОТНЫЙ МОДУЛЬ (135°) КСН

горячеоцинкованный (TS 914-EN ISO 1461)

Наименование	H (мм)	A (мм)	T (мм)	Вес (кг/шт)	Код заказа
040 КСН 100 YD 135°	40	100	1,5	0,883	62307S
040 КСН 200 YD 135°	40	200	1,5	1,056	62308S
040 КСН 300 YD 135°	40	300	1,5	1,232	62309S
040 КСН 400 YD 135°	40	400	1,5	1,372	62310S
040 КСН 500 YD 135°	40	500	1,5	1,535	62311S
040 КСН 600 YD 135°	40	600	1,5	1,699	62312S
050 КСН 100 YD 135°	50	100	1,5	0,997	62313S
050 КСН 200 YD 135°	50	200	1,5	1,181	62314S
050 КСН 300 YD 135°	50	300	1,5	1,367	62315S
050 КСН 400 YD 135°	50	400	1,5	1,518	62316S
050 КСН 500 YD 135°	50	500	1,5	1,691	62317S
050 КСН 600 YD 135°	50	600	1,5	1,865	62318S
060 КСН 100 YD 135°	60	100	1,5	1,110	62319S
060 КСН 200 YD 135°	60	200	1,5	1,305	62320S
060 КСН 300 YD 135°	60	300	1,5	1,502	62321S
060 КСН 400 YD 135°	60	400	1,5	1,664	62322S
060 КСН 500 YD 135°	60	500	1,5	1,847	62323S
060 КСН 600 YD 135°	60	600	1,5	2,032	62324S
075 КСН 100 YD 135°	75	100	1,5	1,280	62325S
075 КСН 200 YD 135°	75	200	1,5	1,492	62326S
075 КСН 300 YD 135°	75	300	1,5	1,706	62327S
075 КСН 400 YD 135°	75	400	1,5	1,883	62328S
075 КСН 500 YD 135°	75	500	1,5	2,081	62329S
075 КСН 600 YD 135°	75	600	1,5	2,283	62330S
100 КСН 200 YD 135°	100	200	1,5	1,802	62331S
100 КСН 300 YD 135°	100	300	1,5	2,043	62332S
100 КСН 400 YD 135°	100	400	1,5	2,247	62333S
100 КСН 500 YD 135°	100	500	1,5	2,472	62334S
100 КСН 600 YD 135°	100	600	1,5	2,700	62335S

YD 135°



Модели H=040, H=050, H=060 производятся с одним рядом отверстий.

Модели H=075 производятся с двумя рядами отверстий.

Модели H=100 производятся с тремя рядами отверстий.

Образец заказа:

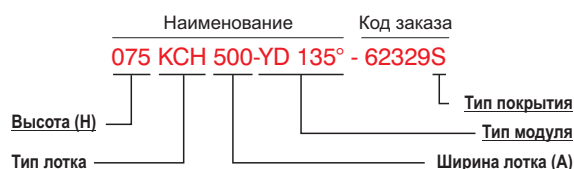
Высота (H): 75 мм

Ширина лотка (A,B): 500 мм

Толщина стенки (T): 1,5 мм

Тип покрытия (S): по технологии горячего цинкования

Тип модуля: Горизонтальный поворотный модуль 135°



■ При заказах пожалуйста укажите код заказа.

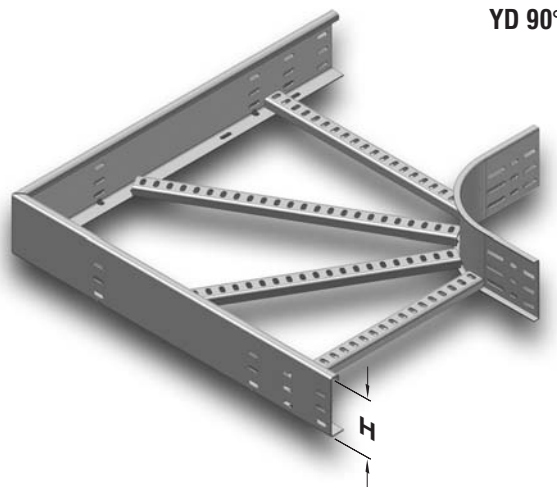
■ Для заказа специальных размеров, пожалуйста свяжитесь с нами.

■ Вес материалов является приблизительным и может колебаться в пределах ± 10%.

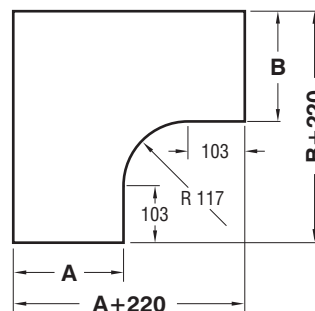
## ▶▶ ГОРИЗОНТАЛЬНЫЙ ПОВОРОТНЫЙ МОДУЛЬ (90°) КСН

горячеоцинкованный (TS 914-EN ISO 1461)

Наименование	H (мм)	AB (мм)	T (мм)	Вес (кг/шт)	Код заказа
040 КСН 100 YD 90°	40	100	1,5	1,122	61739S
040 КСН 200 YD 90°	40	200	1,5	1,496	61740S
040 КСН 300 YD 90°	40	300	1,5	2,123	61741S
040 КСН 400 YD 90°	40	400	1,5	2,585	61742S
040 КСН 500 YD 90°	40	500	1,5	3,443	61743S
040 КСН 600 YD 90°	40	600	1,5	3,982	61744S
050 КСН 100 YD 90°	50	100	1,5	1,265	61745S
050 КСН 200 YD 90°	50	200	1,5	1,672	61746S
050 КСН 300 YD 90°	50	300	1,5	2,321	61747S
050 КСН 400 YD 90°	50	400	1,5	2,805	61748S
050 КСН 500 YD 90°	50	500	1,5	3,685	61749S
050 КСН 600 YD 90°	50	600	1,5	4,246	61750S
060 КСН 100 YD 90°	60	100	1,5	1,408	61751S
060 КСН 200 YD 90°	60	200	1,5	1,848	61752S
060 КСН 300 YD 90°	60	300	1,5	2,508	61753S
060 КСН 400 YD 90°	60	400	1,5	3,025	61754S
060 КСН 500 YD 90°	60	500	1,5	3,927	61755S
060 КСН 600 YD 90°	60	600	1,5	4,510	61756S
075 КСН 100 YD 90°	75	100	1,5	1,628	61757S
075 КСН 200 YD 90°	75	200	1,5	2,101	61758S
075 КСН 300 YD 90°	75	300	1,5	2,805	61759S
075 КСН 400 YD 90°	75	400	1,5	3,355	61760S
075 КСН 500 YD 90°	75	500	1,5	4,290	61761S
075 КСН 600 YD 90°	75	600	1,5	4,917	61762S
100 КСН 200 YD 90°	100	200	1,5	2,530	61763S
100 КСН 300 YD 90°	100	300	1,5	3,289	61764S
100 КСН 400 YD 90°	100	400	1,5	3,905	61765S
100 КСН 500 YD 90°	100	500	1,5	4,906	61766S
100 КСН 600 YD 90°	100	600	1,5	5,588	61767S



YD 90°



Модели H=040, H=050, H=060 производятся с одним рядом отверстий.  
 Модели H=075 производятся с двумя рядами отверстий.  
 Модели H=100 производятся с тремя рядами отверстий.

Образец заказа:

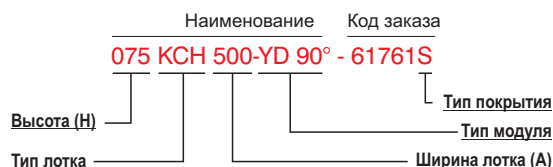
Высота (H): 75 мм

Ширина лотка (A,B): 500 мм

Толщина стенки (T): 1,5 мм

Тип покрытия (S): по технологии горячего цинкования

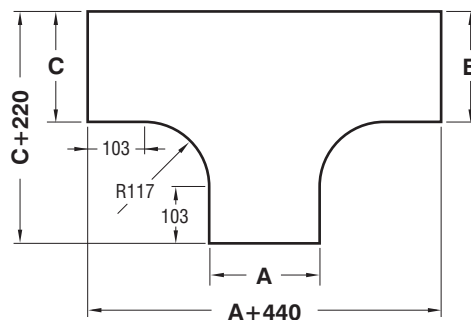
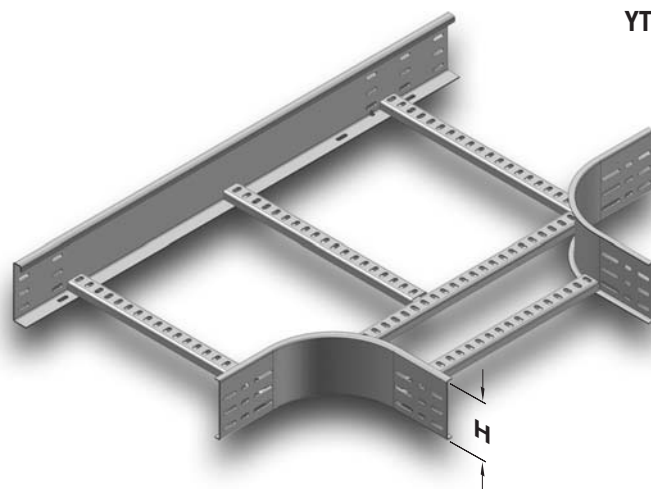
Тип модуля: Горизонтальный поворотный модуль 90°



- При заказах пожалуйста укажите код заказа.
- Для заказа специальных размеров, пожалуйста свяжитесь с нами.
- Вес материалов является приблизительным и может колебаться в пределах  $\pm 10\%$ .

## ▶▶ Т-ОБРАЗНЫЙ ГОРИЗОНТАЛЬНЫЙ ОТВЕТВИТЕЛЬ КСН горячеоцинкованный (TS 914-EN ISO 1461)

Наименование	Н (мм)	АВС (мм)	Т (мм)	Вес (кг/шт)	Код заказа
040 КСН 100 УТ	40	100	1,5	1,397	61768S
040 КСН 200 УТ	40	200	1,5	1,705	61769S
040 КСН 300 УТ	40	300	1,5	2,255	61770S
040 КСН 400 УТ	40	400	1,5	2,640	61771S
040 КСН 500 УТ	40	500	1,5	3,421	61772S
040 КСН 600 УТ	40	600	1,5	4,367	61773S
050 КСН 100 УТ	50	100	1,5	1,584	61774S
050 КСН 200 УТ	50	200	1,5	1,914	61775S
050 КСН 300 УТ	50	300	1,5	2,464	61776S
050 КСН 400 УТ	50	400	1,5	2,871	61777S
050 КСН 500 УТ	50	500	1,5	3,663	61778S
050 КСН 600 УТ	50	600	1,5	4,620	61779S
060 КСН 100 УТ	60	100	1,5	1,782	61780S
060 КСН 200 УТ	60	200	1,5	2,112	61781S
060 КСН 300 УТ	60	300	1,5	2,684	61782S
060 КСН 400 УТ	60	400	1,5	3,102	62116S
060 КСН 500 УТ	60	500	1,5	3,905	61784S
060 КСН 600 УТ	60	600	1,5	4,873	61785S
075 КСН 100 УТ	75	100	1,5	2,068	61786S
075 КСН 200 УТ	75	200	1,5	2,420	61787S
075 КСН 300 УТ	75	300	1,5	3,014	61788S
075 КСН 400 УТ	75	400	1,5	3,443	61789S
075 КСН 500 УТ	75	500	1,5	4,268	61790S
075 КСН 600 УТ	75	600	1,5	5,258	61791S
100 КСН 200 УТ	100	200	1,5	2,937	61792S
100 КСН 300 УТ	100	300	1,5	3,553	61793S
100 КСН 400 УТ	100	400	1,5	4,015	61794S
100 КСН 500 УТ	100	500	1,5	4,873	61795S
100 КСН 600 УТ	100	600	1,5	5,885	61796S



Модели Н=040, Н=050, Н=060 производятся с одним рядом отверстий.  
Модели Н=075 производятся с двумя рядами отверстий.  
Модели Н=100 производятся с тремя рядами отверстий.

Образец заказа:  
Высота (Н): 60 мм  
Ширина лотка (А,В,С): 200 мм  
Толщина стенки (Т): 1,5 мм  
Тип покрытия (S): по технологии горячего цинкования  
Тип модуля: Т-образный ответвитель

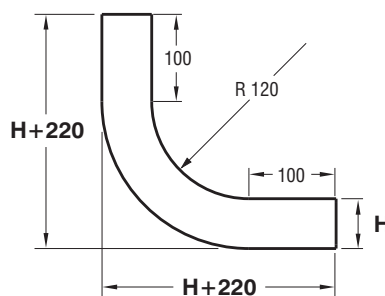
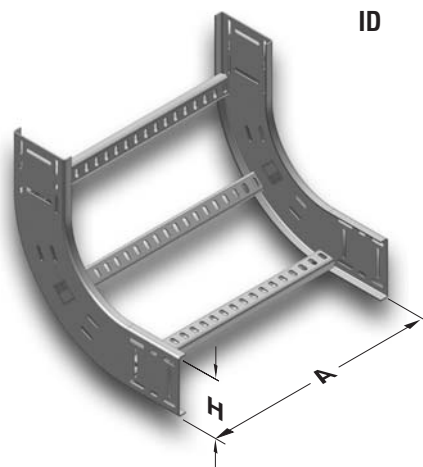


- При заказах пожалуйста укажите код заказа.
- Для заказа специальных размеров, пожалуйста свяжитесь с нами.
- Вес материалов является приблизительным и может колебаться в пределах ± 10%.

## ▶▶ ВНУТРЕННИЙ ВЕРТИКАЛЬНЫЙ ПОВОРОТНЫЙ МОДУЛЬ (90 °) КСН

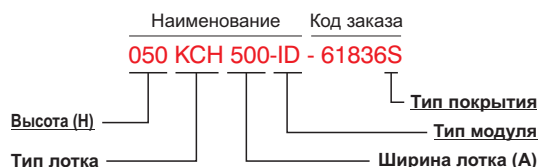
горячеоцинкованный (TS 914-EN ISO 1461)

Наименование	Н (мм)	А (мм)	Т (мм)	Вес (кг/шт)	Код заказа
040 КСН 100 ID	40	100	1,5	1,032	61826S
040 КСН 200 ID	40	200	1,5	1,299	61827S
040 КСН 300 ID	40	300	1,5	1,566	61828S
040 КСН 400 ID	40	400	1,5	1,834	61829S
040 КСН 500 ID	40	500	1,5	2,101	61830S
040 КСН 600 ID	40	600	1,5	2,365	61831S
<hr/>					
050 КСН 100 ID	50	100	1,5	0,927	61832S
050 КСН 200 ID	50	200	1,5	1,436	61833S
050 КСН 300 ID	50	300	1,5	1,702	61834S
050 КСН 400 ID	50	400	1,5	1,969	61835S
050 КСН 500 ID	50	500	1,5	2,236	61836S
050 КСН 600 ID	50	600	1,5	2,500	61837S
<hr/>					
060 КСН 100 ID	60	100	1,5	1,067	61838S
060 КСН 200 ID	60	200	1,5	1,575	61839S
060 КСН 300 ID	60	300	1,5	1,843	61840S
060 КСН 400 ID	60	400	1,5	2,110	61841S
060 КСН 500 ID	60	500	1,5	2,376	61842S
060 КСН 600 ID	60	600	1,5	2,641	61843S
<hr/>					
075 КСН 100 ID	75	100	1,5	1,286	61844S
075 КСН 200 ID	75	200	1,5	1,791	61845S
075 КСН 300 ID	75	300	1,5	2,057	61846S
075 КСН 400 ID	75	400	1,5	2,324	61847S
075 КСН 500 ID	75	500	1,5	2,592	61848S
075 КСН 600 ID	75	600	1,5	2,856	61849S
<hr/>					
100 КСН 200 ID	100	200	1,5	1,671	61850S
100 КСН 300 ID	100	300	1,5	2,439	61851S
100 КСН 400 ID	100	400	1,5	2,706	61852S
100 КСН 500 ID	100	500	1,5	2,973	61853S
100 КСН 600 ID	100	600	1,5	3,237	61854S



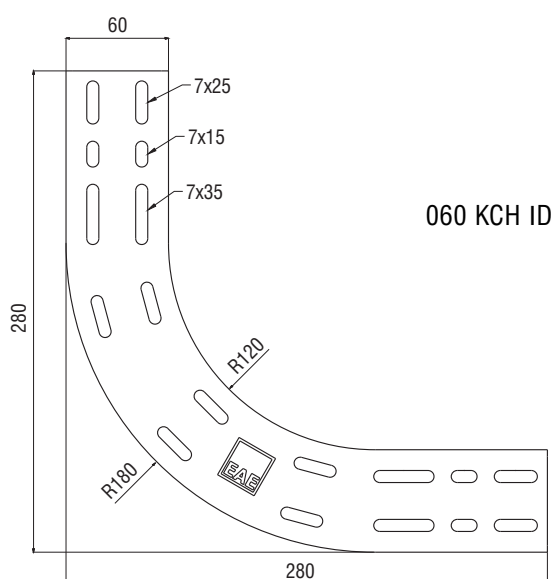
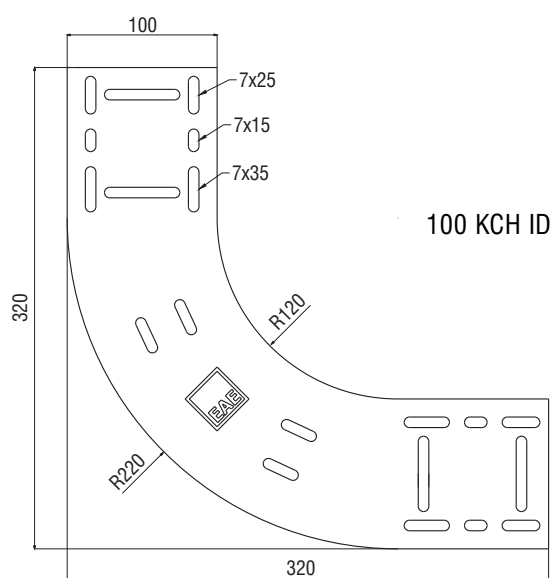
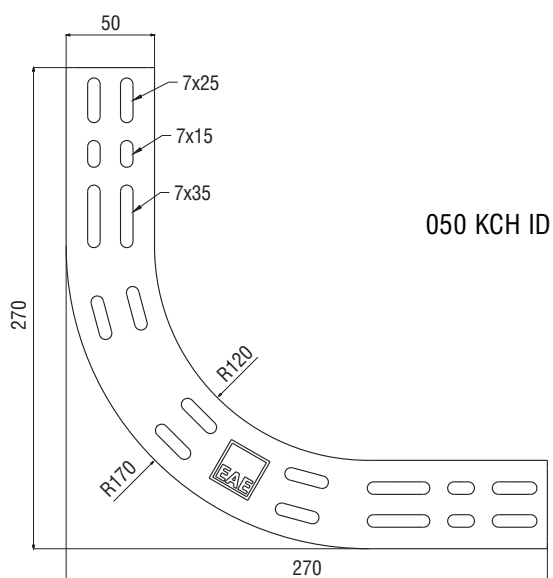
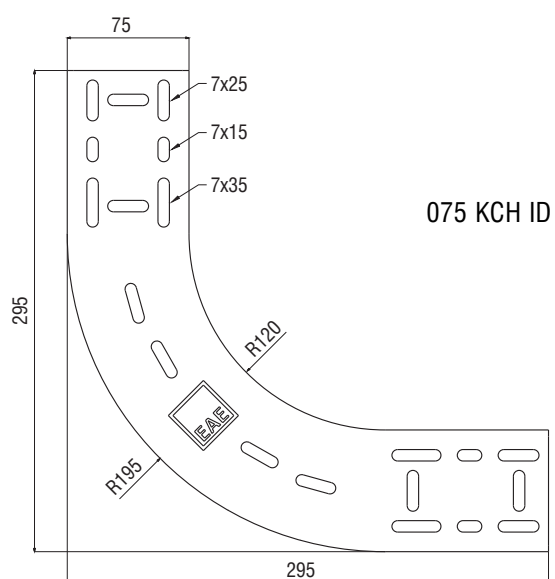
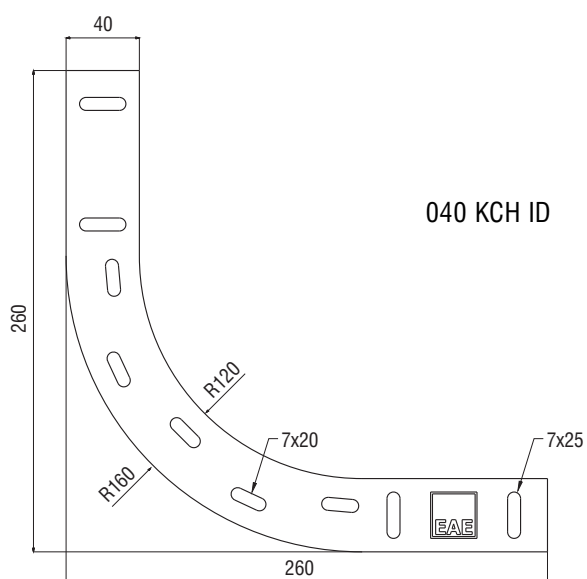
Модели Н=040, Н=050, Н=060 производятся с одним рядом отверстий.  
 Модели Н=075 производятся с двумя рядами отверстий.  
 Модели Н=100 производятся с тремя рядами отверстий.

Образец заказа:  
 Высота (Н): 50 мм  
 Ширина лотка (А): 500 мм  
 Толщина стенки (Т): 1,5 мм  
 Тип покрытия (S): по технологии горячего цинкования  
 Тип модуля: Внутренний поворотный модуль



- При заказах пожалуйста укажите код заказа.
- Для заказа специальных размеров, пожалуйста свяжитесь с нами.
- Вес материалов является приблизительным и может колебаться в пределах ± 10%.



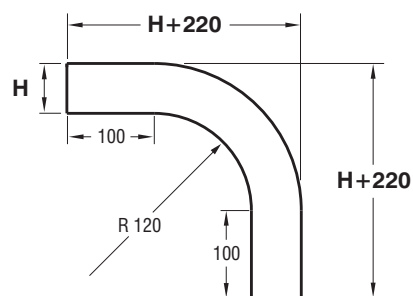
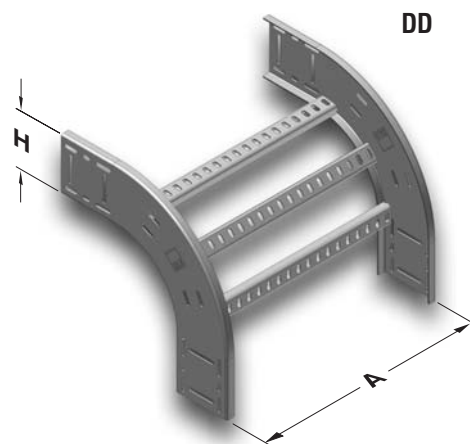


- При заказах пожалуйста укажите код заказа.
- Для заказа специальных размеров, пожалуйста свяжитесь с нами.

## ▶▶ ВНЕШНИЙ ВЕРТИКАЛЬНЫЙ ПОВОРОТНЫЙ МОДУЛЬ (90°) КСН

горячеоцинкованный (TS 914-EN ISO 1461)

Наименование	Н (мм)	А (мм)	Т (мм)	Вес (кг/шт)	Код заказа
040 КСН 100 DD	40	100	1,5	1,032	61855S
040 КСН 200 DD	40	200	1,5	1,299	61856S
040 КСН 300 DD	40	300	1,5	1,566	61857S
040 КСН 400 DD	40	400	1,5	1,834	61858S
040 КСН 500 DD	40	500	1,5	2,101	61859S
040 КСН 600 DD	40	600	1,5	2,365	61860S
<hr/>					
050 КСН 100 DD	50	100	1,5	0,927	61861S
050 КСН 200 DD	50	200	1,5	1,436	61862S
050 КСН 300 DD	50	300	1,5	1,702	61863S
050 КСН 400 DD	50	400	1,5	1,969	61864S
050 КСН 500 DD	50	500	1,5	2,236	61865S
050 КСН 600 DD	50	600	1,5	2,500	61866S
<hr/>					
060 КСН 100 DD	60	100	1,5	1,067	61867S
060 КСН 200 DD	60	200	1,5	1,575	61868S
060 КСН 300 DD	60	300	1,5	1,843	61869S
060 КСН 400 DD	60	400	1,5	2,110	61870S
060 КСН 500 DD	60	500	1,5	2,376	61871S
060 КСН 600 DD	60	600	1,5	2,641	61872S
<hr/>					
075 КСН 100 DD	75	100	1,5	1,286	61873S
075 КСН 200 DD	75	200	1,5	1,791	61874S
075 КСН 300 DD	75	300	1,5	2,057	61875S
075 КСН 400 DD	75	400	1,5	2,324	61876S
075 КСН 500 DD	75	500	1,5	2,592	61877S
075 КСН 600 DD	75	600	1,5	2,856	61878S
<hr/>					
100 КСН 200 DD	100	200	1,5	1,671	61879S
100 КСН 300 DD	100	300	1,5	2,439	61880S
100 КСН 400 DD	100	400	1,5	2,706	61881S
100 КСН 500 DD	100	500	1,5	2,973	61882S
100 КСН 600 DD	100	600	1,5	3,237	61883S

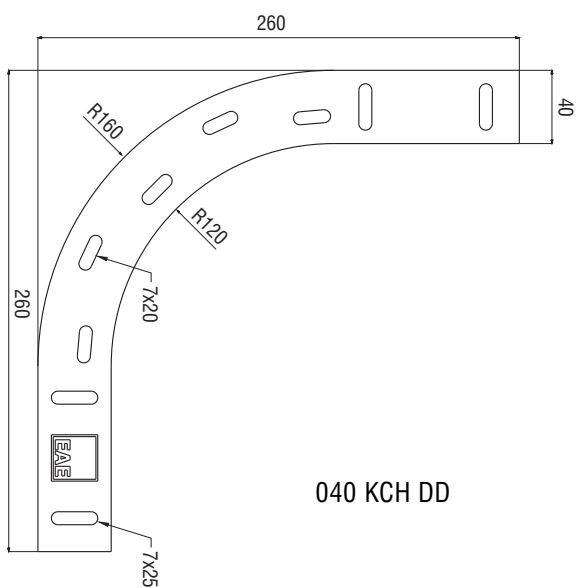


Модели Н=040, Н=050, Н=060 производятся с одним рядом отверстий.  
 Модели Н=075 производятся с двумя рядами отверстий.  
 Модели Н=100 производятся с тремя рядами отверстий.

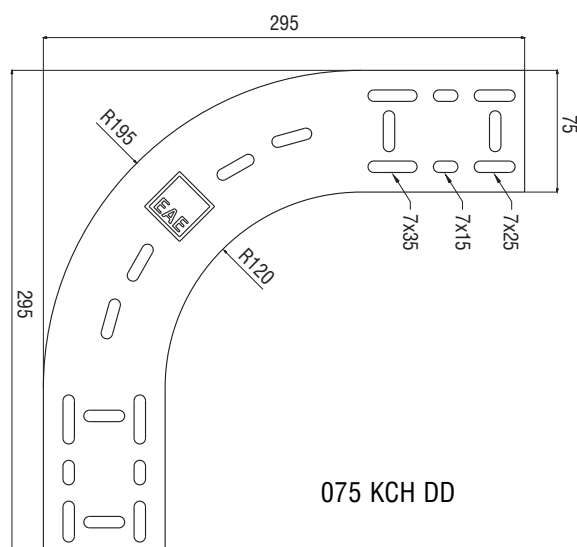
Образец заказа:  
 Высота (Н): 40 мм  
 Ширина лотка (А): 200 мм  
 Толщина стенки (Т): 1,5 мм  
 Тип покрытия (S): по технологии горячего цинкования  
 Тип модуля: Внешний поворотный модуль



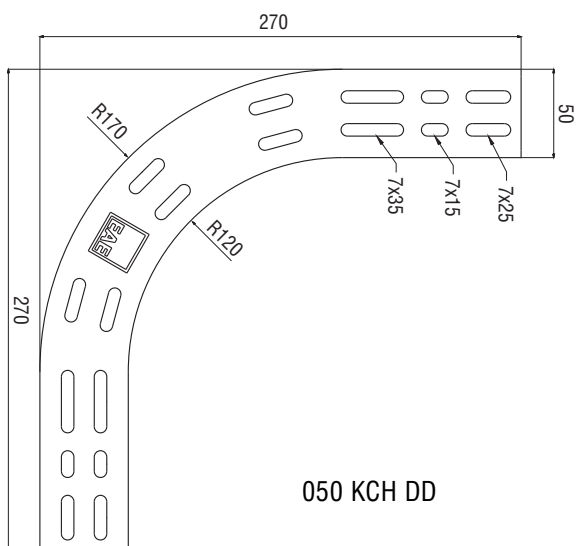
- При заказах пожалуйста укажите код заказа.
- Для заказа специальных размеров, пожалуйста свяжитесь с нами.
- Вес материалов является приблизительным и может колебаться в пределах ± 10%.



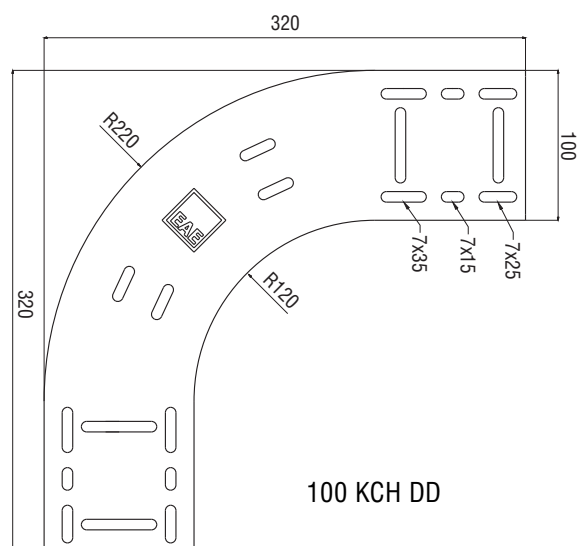
040 KCH DD



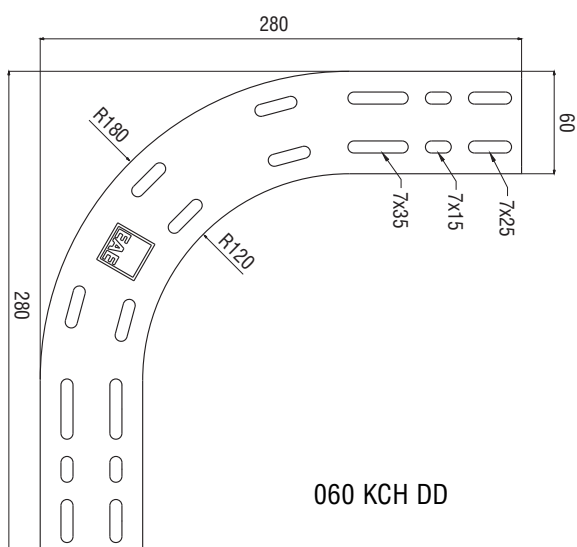
075 KCH DD



050 KCH DD



100 KCH DD

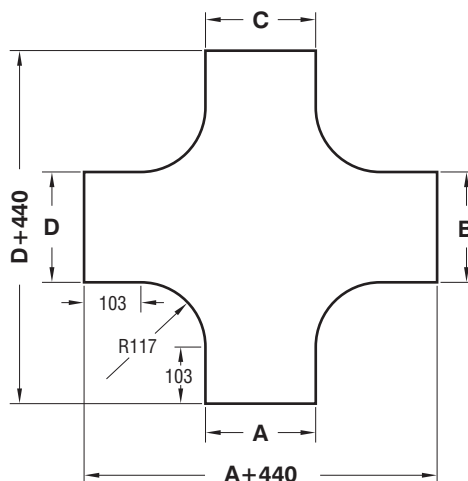
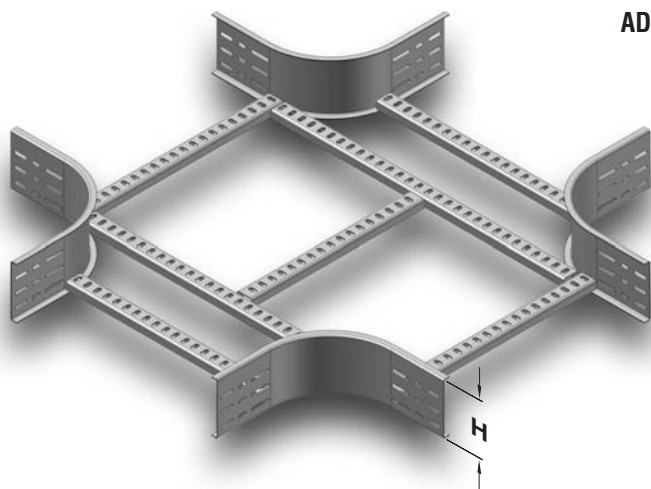


060 KCH DD

- При заказах пожалуйста укажите код заказа.
- Для заказа специальных размеров, пожалуйста свяжитесь с нами.

## ►► КРЕСТООБРАЗНЫЙ ГОРИЗОНТАЛЬНЫЙ ОТВЕТВИТЕЛЬ КСН горячеоцинкованный (TS 914-EN ISO 1461)

Наименование	H (мм)	ABCD (мм)	T (мм)	Вес (кг/шт)	Код заказа
040 КСН 100 AD	40	100	1,5	1,716	61797S
040 КСН 200 AD	40	200	1,5	2,035	61798S
040 КСН 300 AD	40	300	1,5	2,816	61799S
040 КСН 400 AD	40	400	1,5	3,289	61800S
040 КСН 500 AD	40	500	1,5	4,554	61801S
040 КСН 600 AD	40	600	1,5	5,192	61802S
050 КСН 100 AD	50	100	1,5	1,947	61803S
050 КСН 200 AD	50	200	1,5	2,266	61804S
050 КСН 300 AD	50	300	1,5	3,058	61805S
050 КСН 400 AD	50	400	1,5	3,531	61806S
050 КСН 500 AD	50	500	1,5	4,785	61807S
050 КСН 600 AD	50	600	1,5	5,423	61808S
060 КСН 100 AD	60	100	1,5	2,178	61809S
060 КСН 200 AD	60	200	1,5	2,497	61810S
060 КСН 300 AD	60	300	1,5	3,289	61811S
060 КСН 400 AD	60	400	1,5	3,762	61812S
060 КСН 500 AD	60	500	1,5	5,027	61813S
060 КСН 600 AD	60	600	1,5	5,654	61814S
075 КСН 100 AD	75	100	1,5	2,530	61815S
075 КСН 200 AD	75	200	1,5	2,849	61816S
075 КСН 300 AD	75	300	1,5	3,641	61817S
075 КСН 400 AD	75	400	1,5	4,114	61818S
075 КСН 500 AD	75	500	1,5	5,368	61819S
075 КСН 600 AD	75	600	1,5	6,006	61820S
100 КСН 200 AD	100	200	1,5	3,432	61821S
100 КСН 300 AD	100	300	1,5	4,224	61822S
100 КСН 400 AD	100	400	1,5	4,697	61823S
100 КСН 500 AD	100	500	1,5	5,951	61824S
100 КСН 600 AD	100	600	1,5	6,589	61825S



Модели H=040, H=050, H=060 производятся с одним рядом отверстий.  
Модели H=075 производятся с двумя рядами отверстий.  
Модели H=100 производятся с тремя рядами отверстий.

Образец заказа:  
Высота (H): 50 мм  
Ширина лотка (A,B,C,D): 400 мм  
Толщина стенки (T): 1,5 мм  
Тип покрытия (S): по технологии горячего цинкования  
Тип модуля: Крестообразный ответвитель



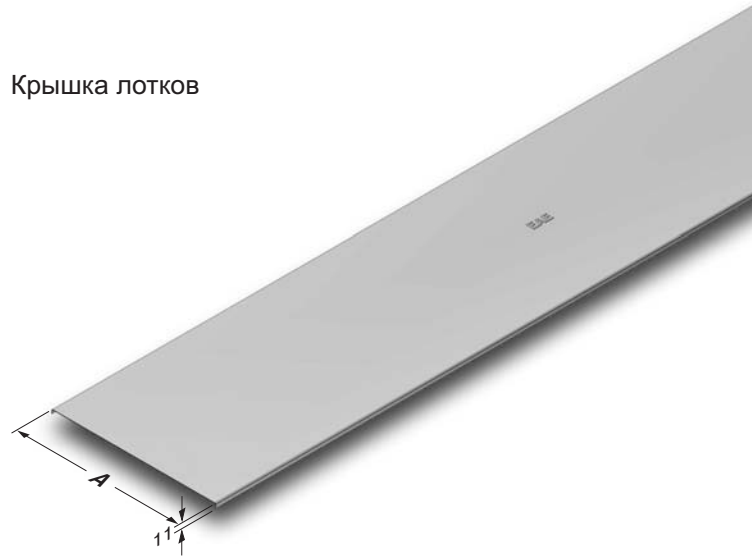
- При заказах пожалуйста укажите код заказа.
- Для заказа специальных размеров, пожалуйста свяжитесь с нами.
- Вес материалов является приблизительным и может колебаться в пределах ± 10%.

**▶▶ КРЫШКА ЛОТКОВ ПРЯМЫХ КСН**  
горячеоцинкованная (TS 914-EN ISO 1461)

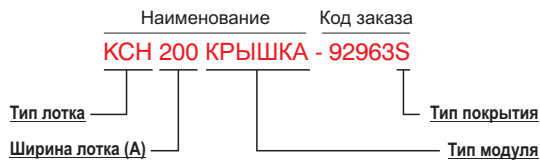
Наименование	A (мм)	T (мм)	Вес (кг/м)	Код заказа
КСН 100 КРЫШКА	105	1	1,058	92965S
КСН 200 КРЫШКА	205	1	1,927	92963S
КСН 300 КРЫШКА	305	1,5	4,114	92961S
КСН 400 КРЫШКА	405	1,5	5,598	92960S
КСН 500 КРЫШКА	505	1,5	6,688	92959S
КСН 600 КРЫШКА	605	1,5	7,975	92958S

■ Стандартная длина 3000 мм.

Крышка лотков



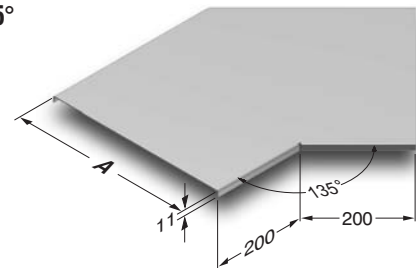
Образец заказа:



**▶▶ КРЫШКА ГОРИЗОНТАЛЬНОГО ПОВОРОТНОГО МОДУЛЯ (135°) КСН**  
горячеоцинкованная (TS 914-EN ISO 1461)

Наименование	A (мм)	T (мм)	Вес (кг/м)	Код заказа
КСН 100 YD КРЫШКА 135°	105	1,5	0,722	62384S
КСН 200 YD КРЫШКА 135°	205	1,5	1,421	62386S
КСН 300 YD КРЫШКА 135°	305	1,5	2,228	62388S
КСН 400 YD КРЫШКА 135°	405	1,5	3,144	62389S
КСН 500 YD КРЫШКА 135°	505	1,5	4,167	62390S
КСН 600 YD КРЫШКА 135°	605	1,5	5,298	62391S

YD 135°



Образец заказа:

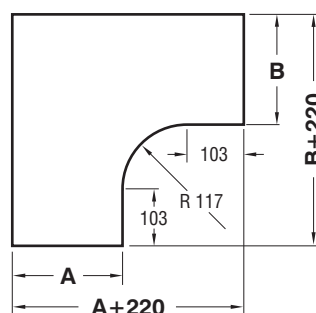
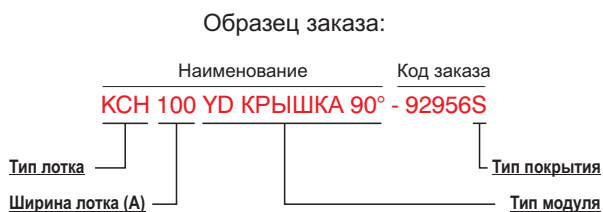
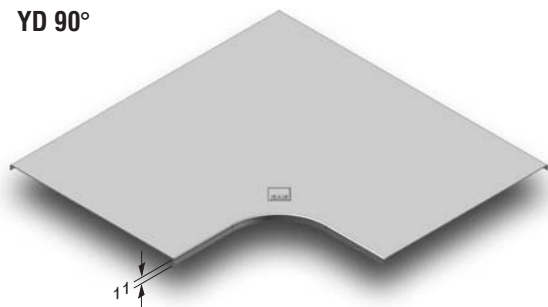


- При заказах пожалуйста укажите код заказа.
- Для заказа специальных размеров, пожалуйста свяжитесь с нами.
- Вес материалов является приблизительным и может колебаться в пределах ± 10%.

►► КРЫШКА ГОРИЗОНТАЛЬНОГО ПОВОРОТНОГО МОДУЛЯ (90°) КСН горячеоцинкованная (TS 914-EN ISO 1461)

Наименование	AB (мм)	T (мм)	Вес (кг/шт)	Код заказа
КСН 100 YD КРЫШКА 90°	105	1,5	0,876	92956S
КСН 200 YD КРЫШКА 90°	205	1,5	1,866	92954S
КСН 300 YD КРЫШКА 90°	305	1,5	3,115	92952S
КСН 400 YD КРЫШКА 90°	405	1,5	4,626	92951S
КСН 500 YD КРЫШКА 90°	505	1,5	6,395	92950S
КСН 600 YD КРЫШКА 90°	605	1,5	8,426	92949S

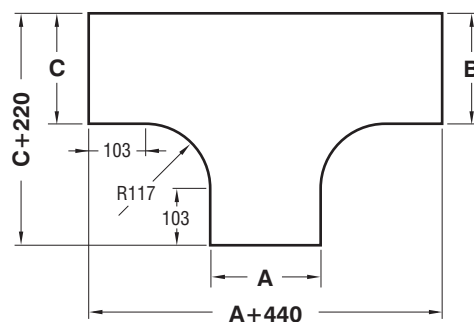
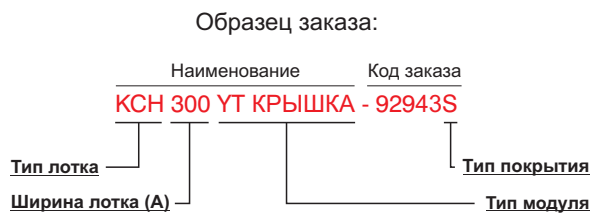
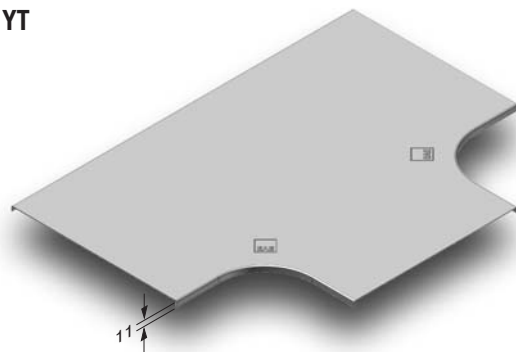
YD 90°



►► КРЫШКА Т-ОБРАЗНОГО ГОРИЗОНТАЛЬНОГО ОТВЕТВИТЕЛЯ КСН горячеоцинкованная (TS 914-EN ISO 1461)

Наименование	ABC (мм)	T (мм)	Вес (кг/шт)	Код заказа
КСН 100 YТ КРЫШКА	105	1,5	1,293	92947S
КСН 200 YТ КРЫШКА	205	1,5	2,569	92945S
КСН 300 YТ КРЫШКА	305	1,5	4,105	92943S
КСН 400 YТ КРЫШКА	405	1,5	5,902	92942S
КСН 500 YТ КРЫШКА	505	1,5	7,959	92941S
КСН 600 YТ КРЫШКА	605	1,5	10,275	92940S

YТ

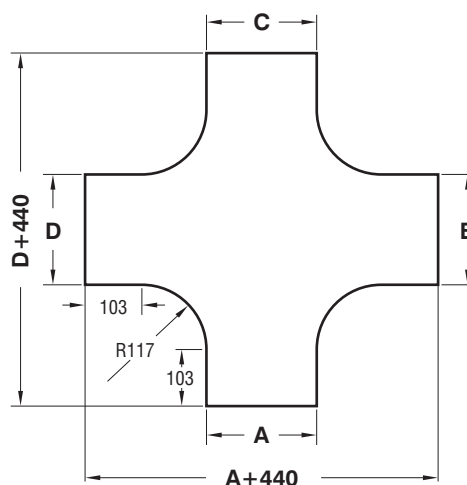
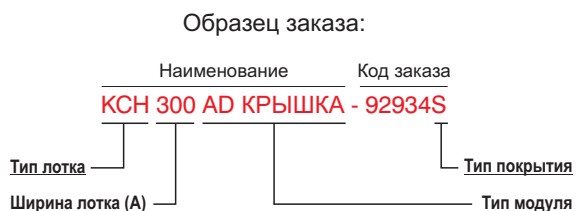
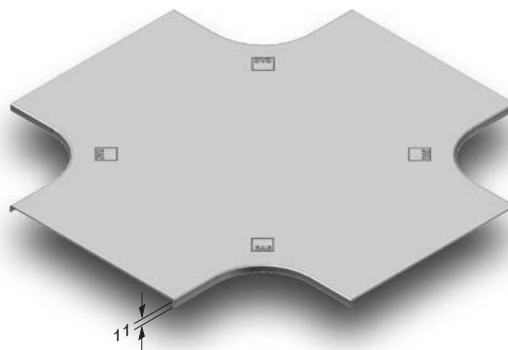


- При заказах пожалуйста укажите код заказа.
- Для заказа специальных размеров, пожалуйста свяжитесь с нами.
- Вес материалов является приблизительным и может колебаться в пределах ± 10%.

**▶▶ КРЫШКА КРЕСТООБРАЗНОГО ГОРИЗОНТАЛЬНОГО ОТВЕТВЕТЕЛЯ КСН**  
горячеоцинкованная (TS 914-EN ISO 1461)

Наименование	ABCD (мм)	T (мм)	Вес (кг/шт)	Код заказа
КСН 100 AD КРЫШКА	105	1,5	1,698	92938S
КСН 200 AD КРЫШКА	205	1,5	3,248	92936S
КСН 300 AD КРЫШКА	305	1,5	5,058	92934S
КСН 400 AD КРЫШКА	405	1,5	7,127	92933S
КСН 500 AD КРЫШКА	505	1,5	9,458	92932S
КСН 600 AD КРЫШКА	605	1,5	12,048	92931S

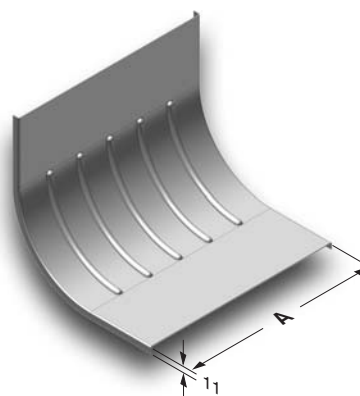
AD



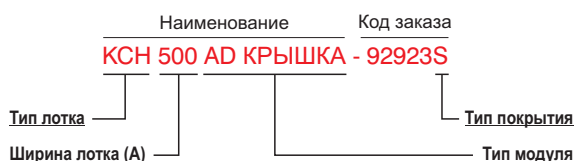
**▶▶ КРЫШКА ВНУТРЕННЕГО ВЕРТИКАЛЬНОГО ПОВОРОТНОГО МОДУЛЯ КСН**  
горячеоцинкованная (TS 914-EN ISO 1461)

Наименование	A (мм)	T (мм)	Вес (кг/шт)	Код заказа
КСН 100 ID КРЫШКА	105	1,5	0,627	92929S
КСН 200 ID КРЫШКА	205	1,5	1,128	92927S
КСН 300 ID КРЫШКА	305	1,5	1,629	92925S
КСН 400 ID КРЫШКА	405	1,5	2,130	92924S
КСН 500 ID КРЫШКА	505	1,5	2,631	92923S
КСН 600 ID КРЫШКА	605	1,5	3,133	92922S

ID (90°)



Образец заказа:



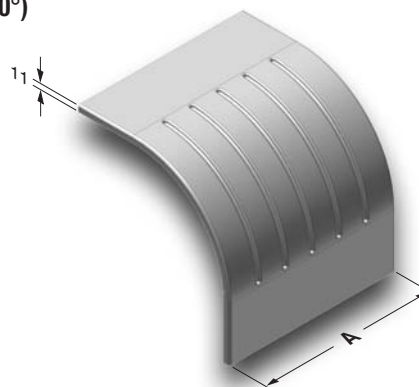
- При заказах пожалуйста укажите код заказа.
- Для заказа специальных размеров, пожалуйста свяжитесь с нами.
- Вес материалов является приблизительным и может колебаться в пределах  $\pm 10\%$ .

## ▶▶ КРЫШКА ВНЕШНЕГО ВЕРТИКАЛЬНОГО ПОВОРОТНОГО МОДУЛЯ КСН

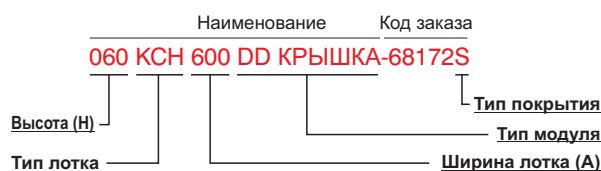
горячеоцинкованная (TS 914-EN ISO 1461)

Наименование	А (мм)	Т (мм)	Вес (кг/шт)	Код заказа
040 КСН 100 DD КРЫШКА	105	1,5	0,739	92920S
040 КСН 200 DD КРЫШКА	205	1,5	1,331	92918S
040 КСН 300 DD КРЫШКА	305	1,5	1,922	92916S
040 КСН 400 DD КРЫШКА	405	1,5	2,514	92915S
040 КСН 500 DD КРЫШКА	505	1,5	3,105	92914S
040 КСН 600 DD КРЫШКА	605	1,5	3,697	92913S
050 КСН 100 DD КРЫШКА	105	1,5	0,765	68187S
050 КСН 200 DD КРЫШКА	205	1,5	1,377	68185S
050 КСН 300 DD КРЫШКА	305	1,5	1,989	68183S
050 КСН 400 DD КРЫШКА	405	1,5	2,600	68182S
050 КСН 500 DD КРЫШКА	505	1,5	3,213	68181S
050 КСН 600 DD КРЫШКА	605	1,5	3,825	68180S
060 КСН 100 DD КРЫШКА	105	1,5	0,791	68179S
060 КСН 200 DD КРЫШКА	205	1,5	1,422	68177S
060 КСН 300 DD КРЫШКА	305	1,5	2,055	68175S
060 КСН 400 DD КРЫШКА	405	1,5	2,687	68174S
060 КСН 500 DD КРЫШКА	505	1,5	3,320	68173S
060 КСН 600 DD КРЫШКА	605	1,5	3,952	68172S
075 КСН 100 DD КРЫШКА	105	1,5	0,828	68171S
075 КСН 200 DD КРЫШКА	205	1,5	1,492	68169S
075 КСН 300 DD КРЫШКА	305	1,5	2,155	68167S
075 КСН 400 DD КРЫШКА	405	1,5	2,818	68166S
075 КСН 500 DD КРЫШКА	505	1,5	3,480	68165S
075 КСН 600 DD КРЫШКА	605	1,5	4,144	68164S
100 КСН 200 DD КРЫШКА	205	1,5	1,607	68161S
100 КСН 300 DD КРЫШКА	305	1,5	2,321	68159S
100 КСН 400 DD КРЫШКА	405	1,5	3,035	68158S
100 КСН 500 DD КРЫШКА	505	1,5	3,749	68157S
100 КСН 600 DD КРЫШКА	605	1,5	4,463	68156S

DD (90°)



Образец заказа:

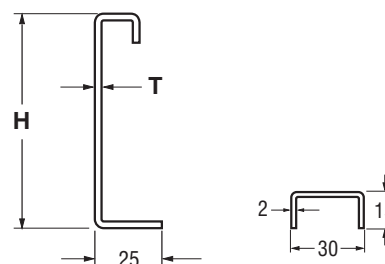
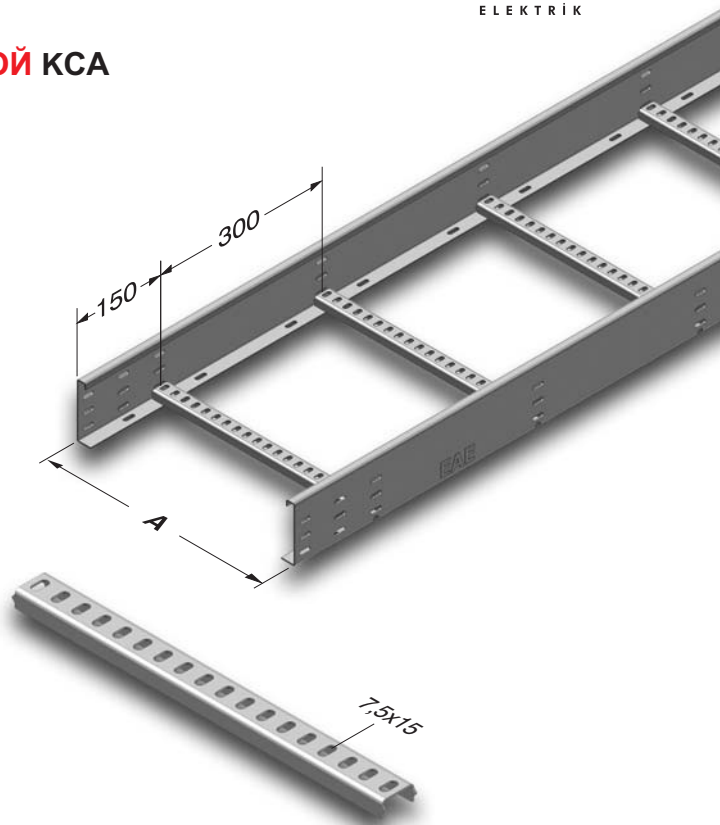


- При заказах пожалуйста укажите код заказа.
- Для заказа специальных размеров, пожалуйста свяжитесь с нами.
- Вес материалов является приблизительным и может колебаться в пределах  $\pm 10\%$ .



## ▶▶ ЛЕСТНИЧНЫЙ КАБЕЛЬНЫЙ ЛОТОК ПРЯМОЙ КСА горячеоцинкованный (TS 914-EN ISO 1461)

Наименование	H (мм)	A (мм)	T (мм)	Вес (кг/м)	Код заказа
040 КСА 100	40	100	2	2,888	61913S
040 КСА 200	40	200	2	3,183	61914S
040 КСА 300	40	300	2	3,480	61915S
040 КСА 400	40	400	2	3,777	61916S
040 КСА 500	40	500	2	4,073	61917S
040 КСА 600	40	600	2	4,370	61918S
050 КСА 100	50	100	2	3,211	61919S
050 КСА 200	50	200	2	3,508	61920S
050 КСА 300	50	300	2	3,804	61921S
050 КСА 400	50	400	2	4,101	61922S
050 КСА 500	50	500	2	4,398	61923S
050 КСА 600	50	600	2	4,694	61924S
060 КСА 100	60	100	2	3,567	61925S
060 КСА 200	60	200	2	3,864	61926S
060 КСА 300	60	300	2	4,160	61927S
060 КСА 400	60	400	2	4,457	61928S
060 КСА 500	60	500	2	4,753	61929S
060 КСА 600	60	600	2	5,050	61930S
075 КСА 100	75	100	2	4,021	61931S
075 КСА 200	75	200	2	4,318	61932S
075 КСА 300	75	300	2	4,613	61933S
075 КСА 400	75	400	2	4,910	61934S
075 КСА 500	75	500	2	5,207	61935S
075 КСА 600	75	600	2	5,503	61936S
100 КСА 200	100	200	2	5,192	61937S
100 КСА 300	100	300	2	5,488	61938S
100 КСА 400	100	400	2	5,785	61939S
100 КСА 500	100	500	2	6,081	61940S
100 КСА 600	100	600	2	6,378	61941S



Модели H=040, H=050, H=060 производятся с одним рядом отверстий.  
Модели H=075 производятся с двумя рядами отверстий.  
Модели H=100 производятся с тремя рядами отверстий.

**Прим.: В лестничных лотках КМН используются траверсы T:2 мм**

Образец заказа:  
Высота (H): 60 мм  
Ширина лотка (A): 200 мм  
Толщина стенки (T): 2 мм  
Тип покрытия (S): по технологии горячего цинкования  
Тип модуля: Лестничный кабельный лоток прямой



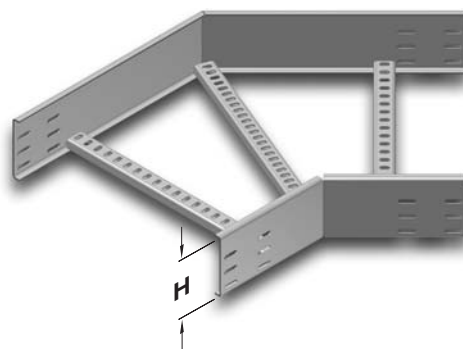
- При заказах пожалуйста укажите код заказа.
- Для заказа специальных размеров, пожалуйста свяжитесь с нами.
- Вес материалов является приблизительным и может колебаться в пределах  $\pm 10\%$ .

■ Стандартная длина 3000 мм.

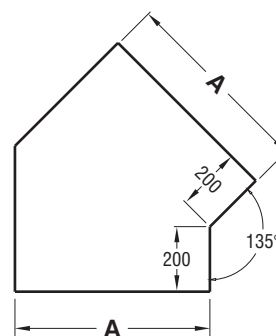
## ▶▶ ГОРИЗОНТАЛЬНЫЙ ПОВОРОТНЫЙ МОДУЛЬ (135°) КСА

горячеоцинкованный (TS 914-EN ISO 1461)

Наименование	H (мм)	A (мм)	T (мм)	Вес (кг/шт)	Код заказа
040 КСА 100 YD 135°	40	100	2	1,178	62336S
040 КСА 200 YD 135°	40	200	2	1,409	62337S
040 КСА 300 YD 135°	40	300	2	1,642	62338S
040 КСА 400 YD 135°	40	400	2	1,829	62339S
040 КСА 500 YD 135°	40	500	2	2,046	62340S
040 КСА 600 YD 135°	40	600	2	2,265	62341S
050 КСА 100 YD 135°	50	100	2	1,329	62342S
050 КСА 200 YD 135°	50	200	2	1,575	62343S
050 КСА 300 YD 135°	50	300	2	1,823	62344S
050 КСА 400 YD 135°	50	400	2	2,024	62345S
050 КСА 500 YD 135°	50	500	2	2,254	62346S
050 КСА 600 YD 135°	50	600	2	2,488	62347S
060 КСА 100 YD 135°	60	100	2	1,481	62348S
060 КСА 200 YD 135°	60	200	2	1,740	62349S
060 КСА 300 YD 135°	60	300	2	2,003	62350S
060 КСА 400 YD 135°	60	400	2	2,219	62351S
060 КСА 500 YD 135°	60	500	2	2,463	62352S
060 КСА 600 YD 135°	60	600	2	2,709	62353S
075 КСА 100 YD 135°	75	100	2	1,707	62354S
075 КСА 200 YD 135°	75	200	2	1,989	62355S
075 КСА 300 YD 135°	75	300	2	2,274	62356S
075 КСА 400 YD 135°	75	400	2	2,510	62357S
075 КСА 500 YD 135°	75	500	2	2,775	62358S
075 КСА 600 YD 135°	75	600	2	3,044	62359S
100 КСА 200 YD 135°	100	200	2	2,402	62360S
100 КСА 300 YD 135°	100	300	2	2,725	62361S
100 КСА 400 YD 135°	100	400	2	2,996	62362S
100 КСА 500 YD 135°	100	500	2	3,296	62363S
100 КСА 600 YD 135°	100	600	2	3,599	62364S



YD



Модели H=040, H=050, H=060 производятся с одним рядом отверстий.

Модели H=075 производятся с двумя рядами отверстий.  
Модели H=100 производятся с тремя рядами отверстий.

Образец заказа:

Высота (H): 75 мм

Ширина лотка (A,B): 500 мм

Толщина стенки (T): 2 мм

Тип покрытия (S): по технологии горячего цинкования

Тип модуля: Горизонтальный поворотный модуль

Наименование		Код заказа	
075 КСА 500-YD 135°		62358S	
Высота (H)	Тип лотка	Тип покрытия	Тип модуля
		Ширина лотка (A)	

■ При заказах пожалуйста укажите код заказа.

■ Для заказа специальных размеров, пожалуйста свяжитесь с нами.

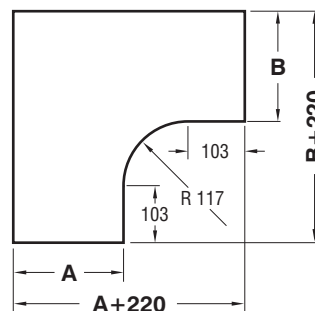
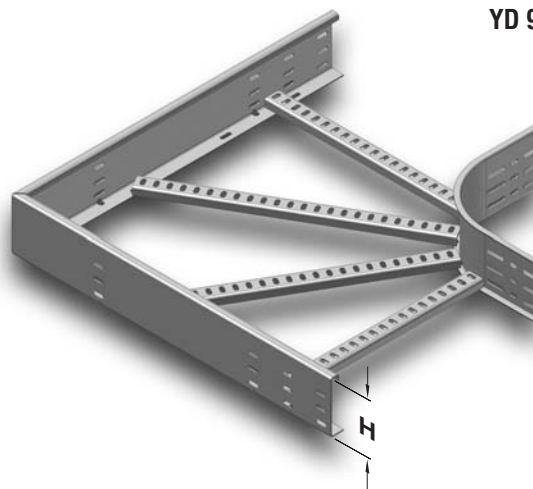
■ Вес материалов является приблизительным и может колебаться в пределах  $\pm 10\%$ .

## ▶▶ ГОРИЗОНТАЛЬНЫЙ ПОВОРОТНЫЙ МОДУЛЬ (90°) КСА

горячеоцинкованный (TS 914-EN ISO 1461)

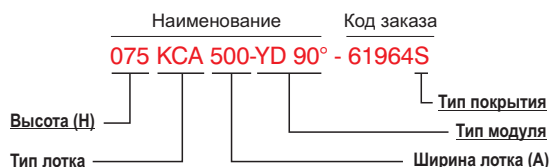
Наименование	H (мм)	AB (мм)	T (мм)	Вес (кг/шт)	Код заказа
040 КСА 100 YD 90°	40	100	2	1,441	61942S
040 КСА 200 YD 90°	40	200	2	1,903	61943S
040 КСА 300 YD 90°	40	300	2	2,629	61944S
040 КСА 400 YD 90°	40	400	2	3,179	61945S
040 КСА 500 YD 90°	40	500	2	4,180	61946S
040 КСА 600 YD 90°	40	600	2	4,818	61947S
050 КСА 100 YD 90°	50	100	2	1,639	61948S
050 КСА 200 YD 90°	50	200	2	2,134	61949S
050 КСА 300 YD 90°	50	300	2	2,893	61950S
050 КСА 400 YD 90°	50	400	2	3,476	61951S
050 КСА 500 YD 90°	50	500	2	4,510	61952S
050 КСА 600 YD 90°	50	600	2	5,181	61953S
060 КСА 100 YD 90°	60	100	2	1,837	61954S
060 КСА 200 YD 90°	60	200	2	2,365	61955S
060 КСА 300 YD 90°	60	300	2	3,157	61956S
060 КСА 400 YD 90°	60	400	2	3,773	61957S
060 КСА 500 YD 90°	60	500	2	4,829	61958S
060 КСА 600 YD 90°	60	600	2	5,533	61959S
075 КСА 100 YD 90°	75	100	2	2,123	61960S
075 КСА 200 YD 90°	75	200	2	2,706	61961S
075 КСА 300 YD 90°	75	300	2	3,542	61962S
075 КСА 400 YD 90°	75	400	2	4,213	61963S
075 КСА 500 YD 90°	75	500	2	5,313	61964S
075 КСА 600 YD 90°	75	600	2	6,072	61965S
100 КСА 200 YD 90°	100	200	2	3,278	61966S
100 КСА 300 YD 90°	100	300	2	4,202	61967S
100 КСА 400 YD 90°	100	400	2	4,939	61968S
100 КСА 500 YD 90°	100	500	2	6,127	61969S
100 КСА 600 YD 90°	100	600	2	6,963	61970S

YD 90°



Модели H=040, H=050, H=060 производятся с одним рядом отверстий.  
 Модели H=075 производятся с двумя рядами отверстий.  
 Модели H=100 производятся с тремя рядами отверстий.

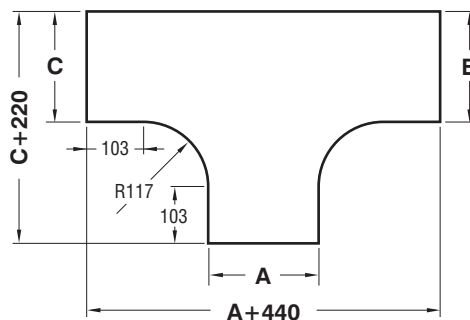
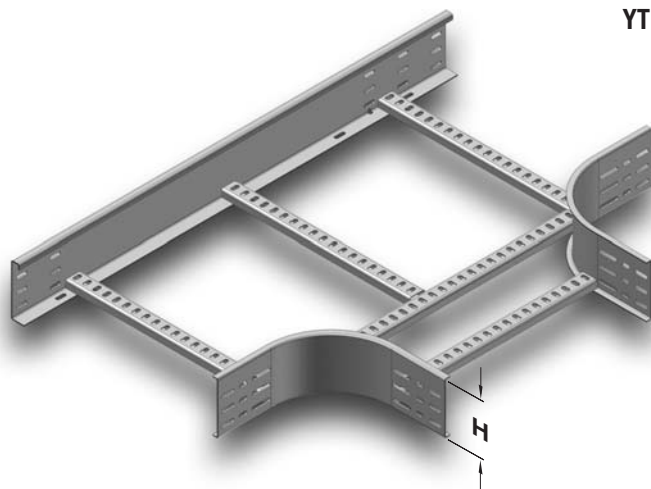
Образец заказа:  
 Высота (H): 75 мм  
 Ширина лотка (A,B): 500 мм  
 Толщина стенки (T): 2 мм  
 Тип покрытия (S): по технологии горячего цинкования  
 Тип модуля: Горизонтальный поворотный модуль



- При заказах пожалуйста укажите код заказа.
- Для заказа специальных размеров, пожалуйста свяжитесь с нами.
- Вес материалов является приблизительным и может колебаться в пределах ± 10%.

## ▶▶ Т-ОБРАЗНЫЙ ГОРИЗОНТАЛЬНЫЙ ОТВЕТВИТЕЛЬ КСА горячеоцинкованный (TS 914-EN ISO 1461)

Наименование	Н (мм)	АВС (мм)	Т (мм)	Вес (кг/шт)	Код заказа
040 КСА 100 УТ	40	100	2	1,815	61971S
040 КСА 200 УТ	40	200	2	2,178	61972S
040 КСА 300 УТ	40	300	2	2,805	61973S
040 КСА 400 УТ	40	400	2	3,256	61974S
040 КСА 500 УТ	40	500	2	4,158	61975S
040 КСА 600 УТ	40	600	2	5,236	61976S
050 КСА 100 УТ	50	100	2	2,068	61977S
050 КСА 200 УТ	50	200	2	2,453	61978S
050 КСА 300 УТ	50	300	2	3,102	61979S
050 КСА 400 УТ	50	400	2	3,564	61980S
050 КСА 500 УТ	50	500	2	4,477	61981S
050 КСА 600 УТ	50	600	2	5,577	61982S
060 КСА 100 УТ	60	100	2	2,332	61983S
060 КСА 200 УТ	60	200	2	2,728	61984S
060 КСА 300 УТ	60	300	2	3,388	61985S
060 КСА 400 УТ	60	400	2	3,872	61986S
060 КСА 500 УТ	60	500	2	4,807	61987S
060 КСА 600 УТ	60	600	2	5,918	61988S
075 КСА 100 УТ	75	100	2	2,717	61989S
075 КСА 200 УТ	75	200	2	3,135	61990S
075 КСА 300 УТ	75	300	2	3,817	61991S
075 КСА 400 УТ	75	400	2	4,334	61992S
075 КСА 500 УТ	75	500	2	5,291	61993S
075 КСА 600 УТ	75	600	2	6,424	61994S
100 КСА 200 УТ	100	200	2	3,817	61995S
100 КСА 300 УТ	100	300	2	4,543	61996S
100 КСА 400 УТ	100	400	2	5,093	61997S
100 КСА 500 УТ	100	500	2	6,094	61998S
100 КСА 600 УТ	100	600	2	7,271	61999S



Модели Н=040, Н=050, Н=060 производятся с одним рядом отверстий.  
 Модели Н=075 производятся с двумя рядами отверстий.  
 Модели Н=100 производятся с тремя рядами отверстий.

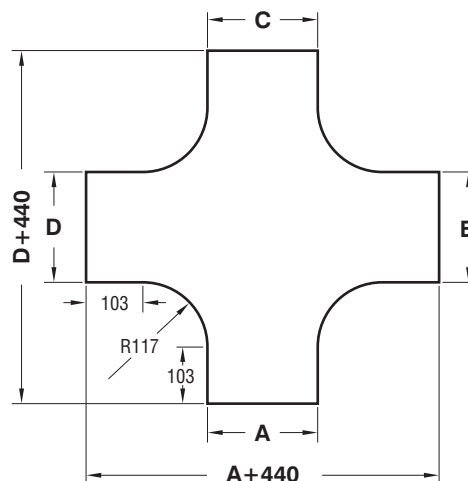
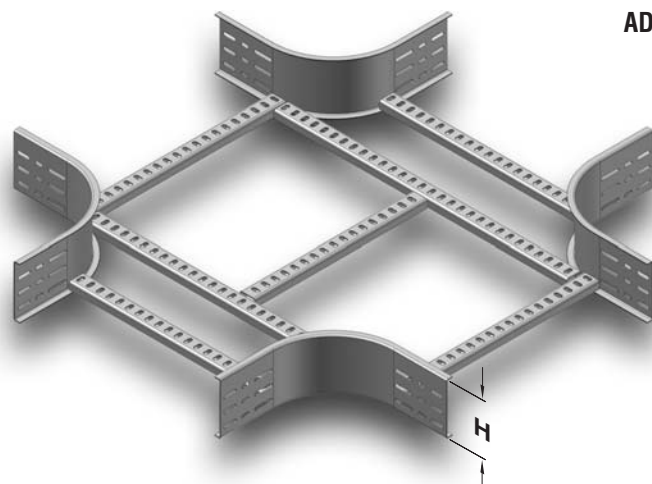
Образец заказа:  
 Высота (Н): 60 мм  
 Ширина лотка (А,В,С): 200 мм  
 Толщина стенки (Т): 2 мм  
 Тип покрытия (S): по технологии горячего цинкования  
 Тип модуля: Т-образный горизонтальный ответвитель



- При заказах пожалуйста укажите код заказа.
- Для заказа специальных размеров, пожалуйста свяжитесь с нами.
- Вес материалов является приблизительным и может колебаться в пределах  $\pm 10\%$ .

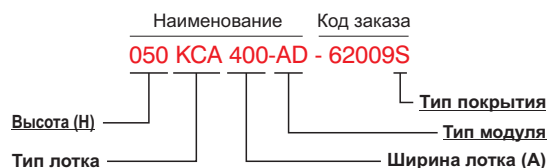
## ▶▶ КРЕСТООБРАЗНЫЙ ГОРИЗОНТАЛЬНЫЙ ОТВЕТВИТЕЛЬ КСА горячеоцинкованный (TS 914-EN ISO 1461)

Наименование	H (мм)	ABCD (мм)	T (мм)	Вес (кг/шт)	Код заказа
040 КСА 100 AD	40	100	2	2,288	62000S
040 КСА 200 AD	40	200	2	2,706	62001S
040 КСА 300 AD	40	300	2	3,762	62002S
040 КСА 400 AD	40	400	2	4,389	62003S
040 КСА 500 AD	40	500	2	6,072	62004S
040 КСА 600 AD	40	600	2	6,919	62005S
050 КСА 100 AD	50	100	2	2,596	62006S
050 КСА 200 AD	50	200	2	3,014	62007S
050 КСА 300 AD	50	300	2	4,070	62008S
050 КСА 400 AD	50	400	2	4,697	62009S
050 КСА 500 AD	50	500	2	6,391	62010S
050 КСА 600 AD	50	600	2	7,227	62011S
060 КСА 100 AD	60	100	2	2,904	62012S
060 КСА 200 AD	60	200	2	3,333	62013S
060 КСА 300 AD	60	300	2	4,378	62014S
060 КСА 400 AD	60	400	2	5,016	62015S
060 КСА 500 AD	60	500	2	6,699	62016S
060 КСА 600 AD	60	600	2	7,535	62017S
075 КСА 100 AD	75	100	2	3,377	62018S
075 КСА 200 AD	75	200	2	3,795	62019S
075 КСА 300 AD	75	300	2	4,851	62020S
075 КСА 400 AD	75	400	2	5,478	62021S
075 КСА 500 AD	75	500	2	7,161	62022S
075 КСА 600 AD	75	600	2	8,008	62023S
100 КСА 200 AD	100	200	2	4,576	62024S
100 КСА 300 AD	100	300	2	5,621	62025S
100 КСА 400 AD	100	400	2	6,259	62026S
100 КСА 500 AD	100	500	2	7,942	62027S
100 КСА 600 AD	100	600	2	8,778	62028S



Модели H=040, H=050, H=060 производятся с одним рядом отверстий.  
Модели H=075 производятся с двумя рядами отверстий.  
Модели H=100 производятся с тремя рядами отверстий.

Образец заказа:  
Высота (H): 50 мм  
Ширина лотка (A,B,C,D): 400 мм  
Толщина стенки (T): 2 мм  
Тип покрытия (S): по технологии горячего цинкования  
Тип модуля: Крестообразный горизонтальный ответвитель

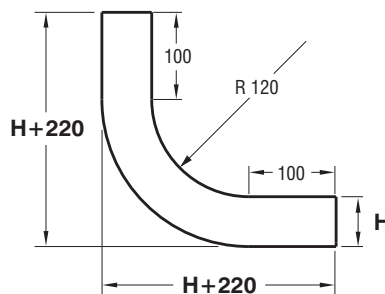
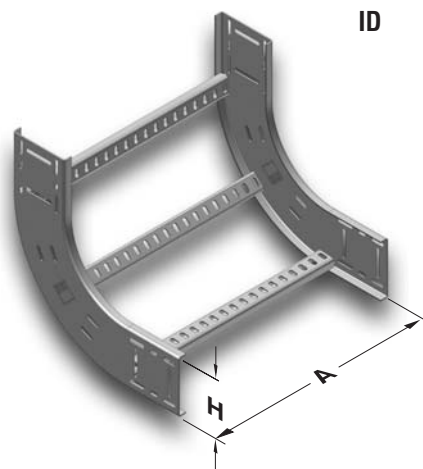


- При заказах пожалуйста укажите код заказа.
- Для заказа специальных размеров, пожалуйста свяжитесь с нами.
- Вес материалов является приблизительным и может колебаться в пределах  $\pm 10\%$ .



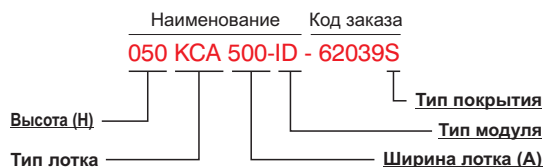
**▶▶ ВНУТРЕННИЙ ВЕРТИКАЛЬНЫЙ ПОВОРОТНЫЙ МОДУЛЬ (90 °) КСА**  
горячеоцинкованный (TS 914-EN ISO 1461)

Наименование	Н (мм)	А (мм)	Т (мм)	Вес (кг/шт)	Код заказа
040 КСА 100 ID	40	100	2	1,354	62029S
040 КСА 200 ID	40	200	2	1,586	62030S
040 КСА 300 ID	40	300	2	1,818	62031S
040 КСА 400 ID	40	400	2	2,052	62032S
040 КСА 500 ID	40	500	2	2,284	62033S
040 КСА 600 ID	40	600	2	2,514	62034S
<hr/>					
050 КСА 100 ID	50	100	2	1,551	62035S
050 КСА 200 ID	50	200	2	1,783	62036S
050 КСА 300 ID	50	300	2	2,016	62037S
050 КСА 400 ID	50	400	2	2,248	62038S
050 КСА 500 ID	50	500	2	2,481	62039S
050 КСА 600 ID	50	600	2	2,710	62040S
<hr/>					
060 КСА 100 ID	60	100	2	1,753	62041S
060 КСА 200 ID	60	200	2	1,987	62042S
060 КСА 300 ID	60	300	2	2,219	62043S
060 КСА 400 ID	60	400	2	2,451	62044S
060 КСА 500 ID	60	500	2	2,683	62045S
060 КСА 600 ID	60	600	2	2,913	62046S
<hr/>					
075 КСА 100 ID	75	100	2	2,068	62047S
075 КСА 200 ID	75	200	2	2,300	62048S
075 КСА 300 ID	75	300	2	2,532	62049S
075 КСА 400 ID	75	400	2	2,764	62050S
075 КСА 500 ID	75	500	2	2,996	62051S
075 КСА 600 ID	75	600	2	3,226	62052S
<hr/>					
100 КСА 200 ID	100	200	2	2,853	62053S
100 КСА 300 ID	100	300	2	3,087	62054S
100 КСА 400 ID	100	400	2	3,319	62055S
100 КСА 500 ID	100	500	2	3,551	62056S
100 КСА 600 ID	100	600	2	3,781	62057S

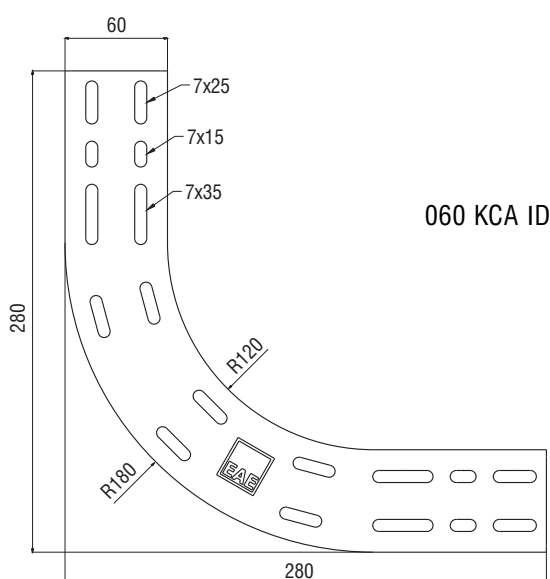
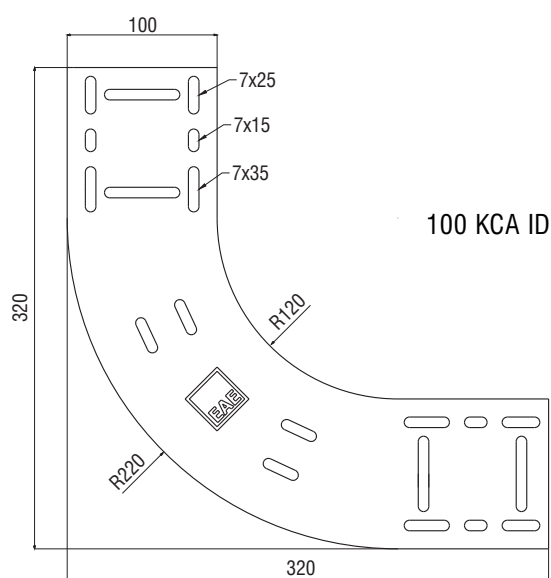
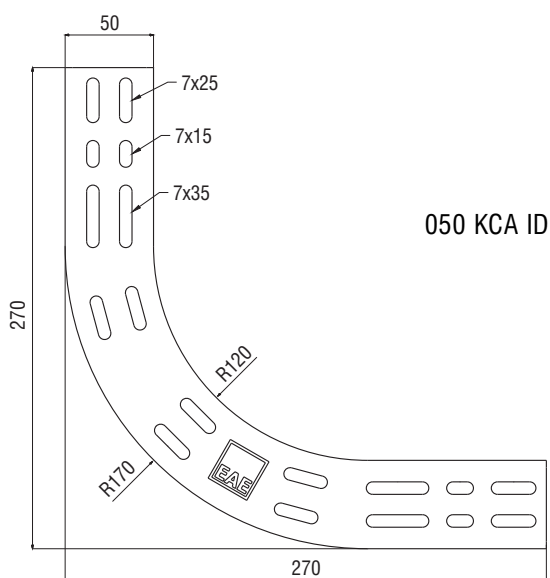
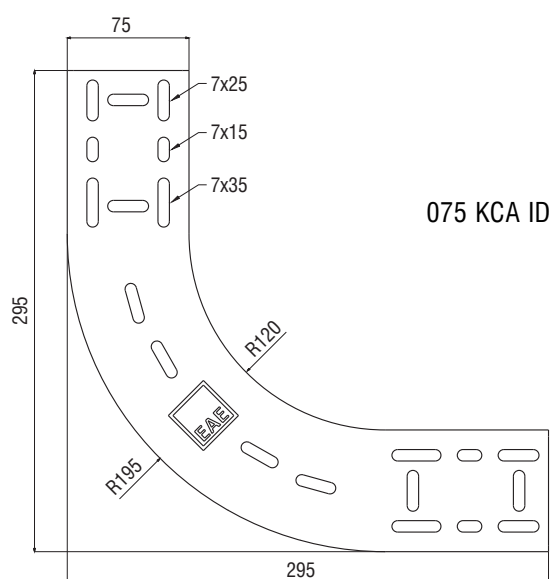
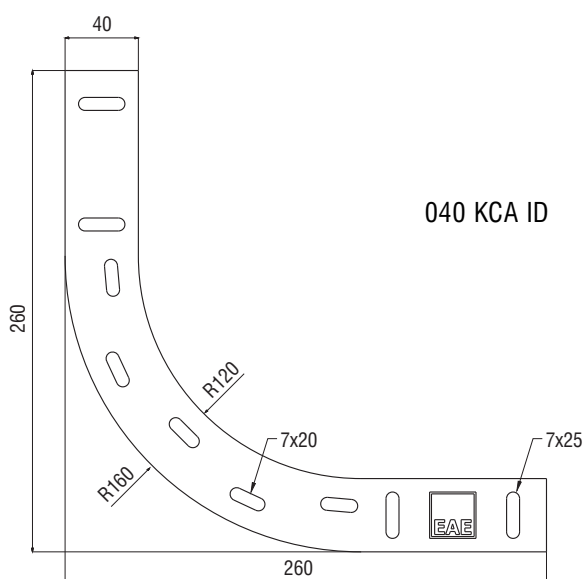


Модели Н=040, Н=050, Н=060 производятся с одним рядом отверстий.  
Модели Н=075 производятся с двумя рядами отверстий.  
Модели Н=100 производятся с тремя рядами отверстий.

Образец заказа:  
Высота (Н): 50 мм  
Ширина лотка (А): 500 мм  
Толщина стенки (Т): 2 мм  
Тип покрытия (S): по технологии горячего цинкования  
Тип модуля: Внутренний поворотный вертикальный модуль



- При заказах пожалуйста укажите код заказа.
- Для заказа специальных размеров, пожалуйста свяжитесь с нами.
- Вес материалов является приблизительным и может колебаться в пределах ± 10%.

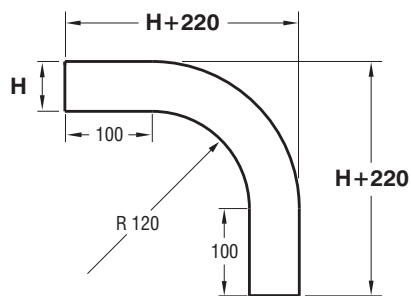
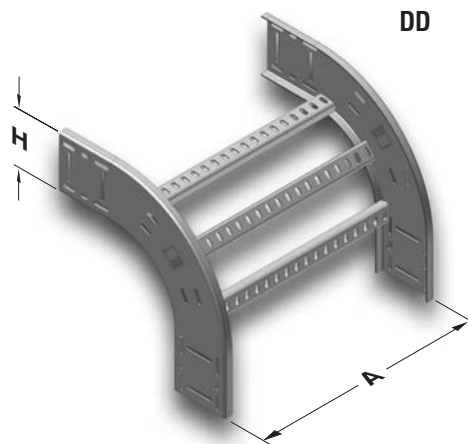


- При заказах пожалуйста укажите код заказа.
- Для заказа специальных размеров, пожалуйста свяжитесь с нами.

## ▶▶ ВНЕШНИЙ ВЕРТИКАЛЬНЫЙ ПОВОРОТНЫЙ МОДУЛЬ (90°) КСА

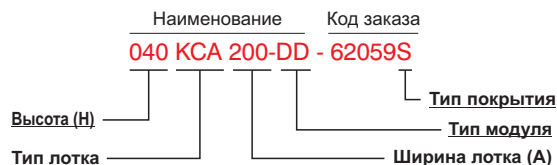
горячеоцинкованный (TS 914-EN ISO 1461)

Наименование	Н (мм)	А (мм)	Т (мм)	Вес (кг/шт)	Код заказа
040 КСА 100 DD	40	100	2	1,354	62058S
040 КСА 200 DD	40	200	2	1,586	62059S
040 КСА 300 DD	40	300	2	1,818	62060S
040 КСА 400 DD	40	400	2	2,052	62061S
040 КСА 500 DD	40	500	2	2,284	62062S
040 КСА 600 DD	40	600	2	2,514	62063S
<hr/>					
050 КСА 100 DD	50	100	2	1,551	62064S
050 КСА 200 DD	50	200	2	1,783	62065S
050 КСА 300 DD	50	300	2	2,016	62066S
050 КСА 400 DD	50	400	2	2,248	62067S
050 КСА 500 DD	50	500	2	2,481	62068S
050 КСА 600 DD	50	600	2	2,710	62069S
<hr/>					
060 КСА 100 DD	60	100	2	1,753	62070S
060 КСА 200 DD	60	200	2	1,987	62071S
060 КСА 300 DD	60	300	2	2,219	62072S
060 КСА 400 DD	60	400	2	2,451	62073S
060 КСА 500 DD	60	500	2	2,683	62074S
060 КСА 600 DD	60	600	2	2,913	62075S
<hr/>					
075 КСА 100 DD	75	100	2	2,068	62076S
075 КСА 200 DD	75	200	2	2,300	62077S
075 КСА 300 DD	75	300	2	2,532	62078S
075 КСА 400 DD	75	400	2	2,764	62079S
075 КСА 500 DD	75	500	2	2,996	62080S
075 КСА 600 DD	75	600	2	3,226	62081S
<hr/>					
100 КСА 200 DD	100	200	2	2,853	62082S
100 КСА 300 DD	100	300	2	3,087	62083S
100 КСА 400 DD	100	400	2	3,319	62084S
100 КСА 500 DD	100	500	2	3,551	62085S
100 КСА 600 DD	100	600	2	3,781	62086S



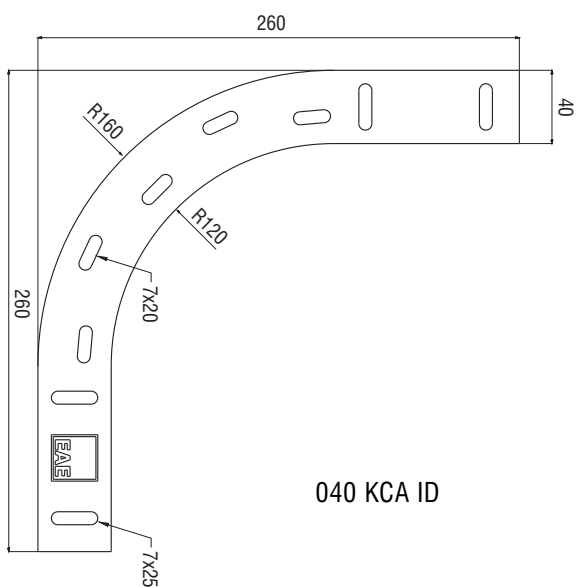
Модели Н=040, Н=050, Н=060 производятся с одним рядом отверстий.  
 Модели Н=075 производятся с двумя рядами отверстий.  
 Модели Н=100 производятся с тремя рядами отверстий.

Образец заказа:  
 Высота (Н): 40 мм  
 Ширина лотка (А): 200 мм  
 Толщина стенки (Т): 2 мм  
 Тип покрытия (S): по технологии горячего цинкования  
 Тип модуля: Внешний поворотный модуль

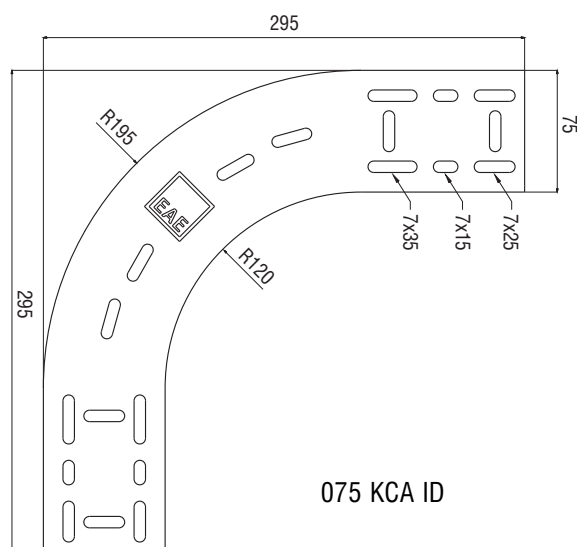


- При заказах пожалуйста укажите код заказа.
- Для заказа специальных размеров, пожалуйста свяжитесь с нами.
- Вес материалов является приблизительным и может колебаться в пределах ± 10%.

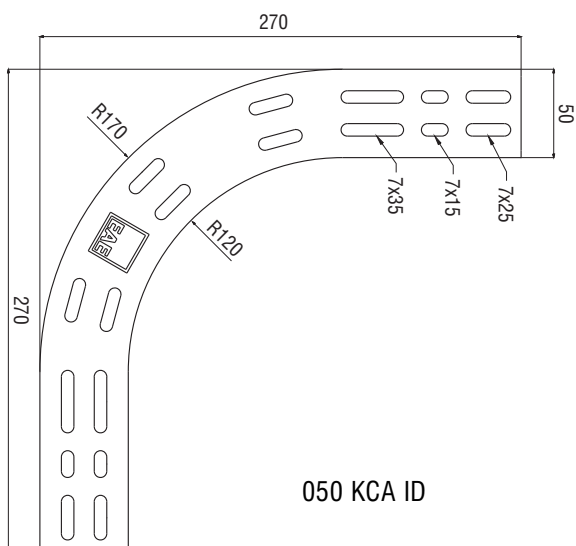




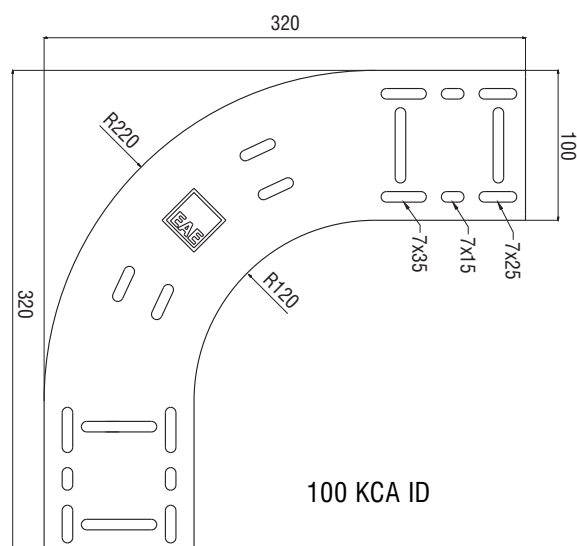
040 KCA ID



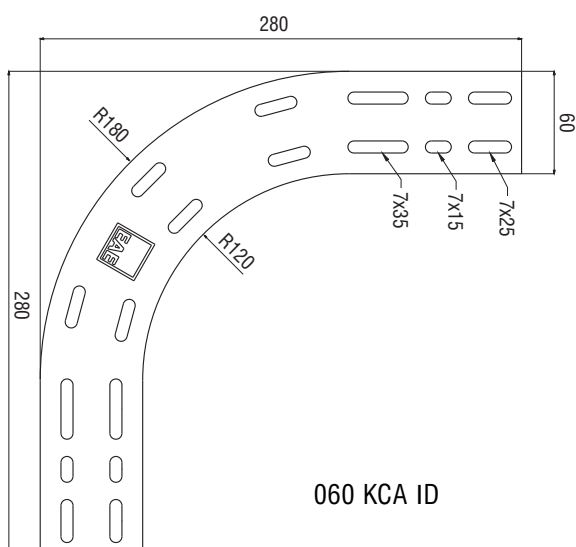
075 KCA ID



050 KCA ID



100 KCA ID



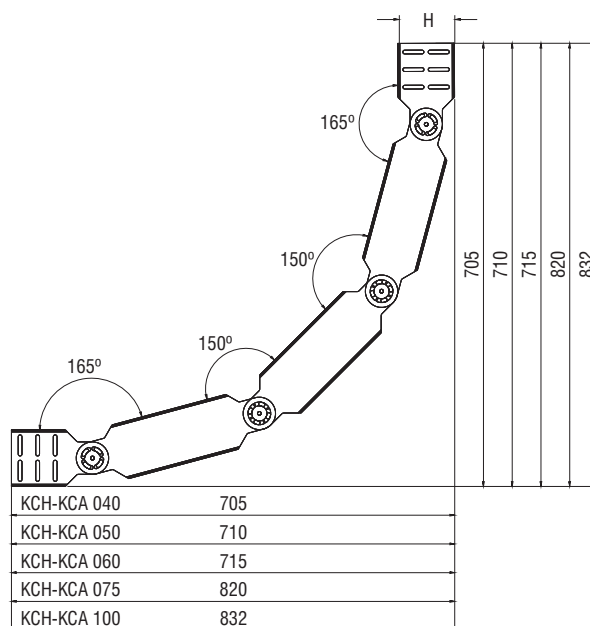
060 KCA ID

- При заказах пожалуйста укажите код заказа.
- Для заказа специальных размеров, пожалуйста свяжитесь с нами.

## ►► МОДУЛЬ ДЛЯ ИЗМЕНЕНИЯ УРОВНЯ ПРОКЛАДКИ КСН-КСА горячеоцинкованный (TS 914-EN ISO 1461)

SDM

Наименование	H (мм)	A (мм)	T (мм)	Вес (кг/компл)	Код заказа
040 КСН-КСА 100 SDM	40	100	2	1,927	61884S
040 КСН-КСА 200 SDM	40	200	2	1,955	61885S
040 КСН-КСА 300 SDM	40	300	2	1,983	61886S
040 КСН-КСА 400 SDM	40	400	2	2,011	61887S
040 КСН-КСА 500 SDM	40	500	2	2,039	61888S
040 КСН-КСА 600 SDM	40	600	2	2,067	61889S
050 КСН-КСА 100 SDM	50	100	2	2,245	61890S
050 КСН-КСА 200 SDM	50	200	2	2,273	61891S
050 КСН-КСА 300 SDM	50	300	2	2,301	61892S
050 КСН-КСА 400 SDM	50	400	2	2,329	61893S
050 КСН-КСА 500 SDM	50	500	2	2,357	61894S
050 КСН-КСА 600 SDM	50	600	2	2,385	61895S
060 КСН-КСА 100 SDM	60	100	2	2,562	61896S
060 КСН-КСА 200 SDM	60	200	2	2,590	61897S
060 КСН-КСА 300 SDM	60	300	2	2,618	61898S
060 КСН-КСА 400 SDM	60	400	2	2,646	61899S
060 КСН-КСА 500 SDM	60	500	2	2,674	61900S
060 КСН-КСА 600 SDM	60	600	2	2,702	61901S
075 КСН-КСА 100 SDM	75	100	2	3,038	61902S
075 КСН-КСА 200 SDM	75	200	2	3,066	61903S
075 КСН-КСА 300 SDM	75	300	2	3,094	61904S
075 КСН-КСА 400 SDM	75	400	2	3,122	61905S
075 КСН-КСА 500 SDM	75	500	2	3,150	61906S
075 КСН-КСА 600 SDM	75	600	2	3,178	61907S
100 КСН-КСА 200 SDM	100	200	2	3,860	61908S
100 КСН-КСА 300 SDM	100	300	2	3,888	61909S
100 КСН-КСА 400 SDM	100	400	2	3,916	61910S
100 КСН-КСА 500 SDM	100	500	2	3,944	61911S
100 КСН-КСА 600 SDM	100	600	2	3,972	61912S



Модели H=040, H=050, H=060 производятся с одним рядом отверстий.  
 Модели H=075 производятся с двумя рядами отверстий.  
 Модели H=100 производятся с тремя рядами отверстий.

Образец заказа:  
 Высота (H): 75 мм  
 Ширина лотка (A): 500 мм  
 Толщина стенки (T): 2 мм  
 Тип покрытия (S): по технологии горячего цинкования  
 Тип модуля: Модуль для изменения уровня прокладки

Наименование Код заказа  
**075 КСН-КСА 500-SDE - 61906S**

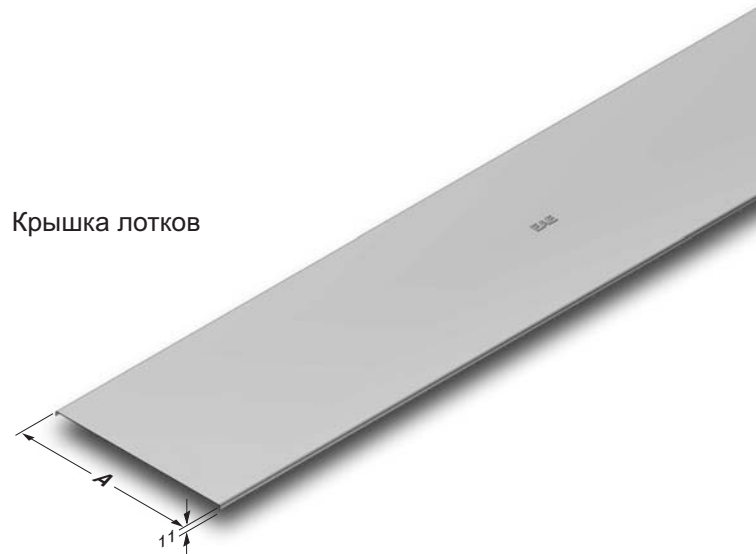


- При заказах пожалуйста укажите код заказа.
- Для заказа специальных размеров, пожалуйста свяжитесь с нами.
- Вес материалов является приблизительным и может колебаться в пределах  $\pm 10\%$ .

**►► КРЫШКА ЛОТКОВ ПРЯМЫХ КСА**  
горячеоцинкованная (TS 914-EN ISO 1461)

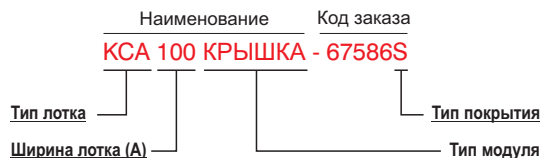
Наименование	A (мм)	T (мм)	Вес (кг/м)	Код заказа
КСА 100 КРЫШКА	105	2	2,118	67586S
КСА 200 КРЫШКА	205	2	3,853	67584S
КСА 300 КРЫШКА	305	2	5,589	67582S
КСА 400 КРЫШКА	405	2	7,325	67581S
КСА 500 КРЫШКА	505	2	9,061	67580S
КСА 600 КРЫШКА	605	2	10,797	67579S

■ Стандартная длина 3000 мм.



Крышка лотков

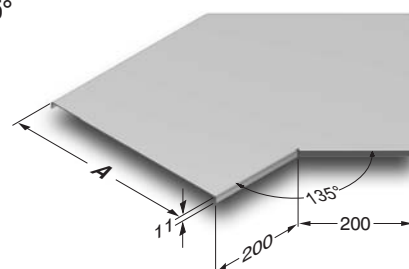
Образец заказа:



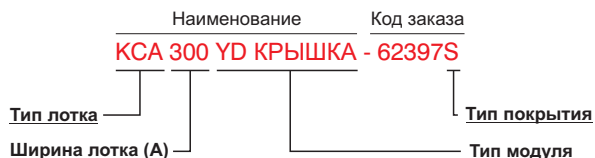
**►► КРЫШКА ГОРИЗОНТАЛЬНОГО ПОВОРОТНОГО МОДУЛЯ (135°) КСА**  
горячеоцинкованная (TS 914-EN ISO 1461)

Наименование	A (мм)	T (мм)	Вес (кг/м)	Код заказа
КСА 100 YD КРЫШКА 135°	105	2	0,962	62393S
КСА 200 YD КРЫШКА 135°	205	2	1,895	62395S
КСА 300 YD КРЫШКА 135°	305	2	2,971	62397S
КСА 400 YD КРЫШКА 135°	405	2	4,192	62398S
КСА 500 YD КРЫШКА 135°	505	2	5,556	62399S
КСА 600 YD КРЫШКА 135°	605	2	7,063	62400S

YD 135°



Образец заказа:



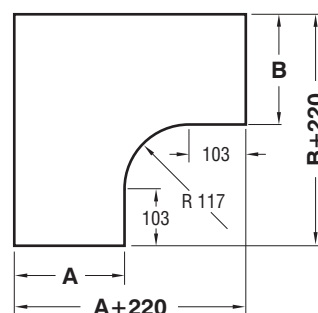
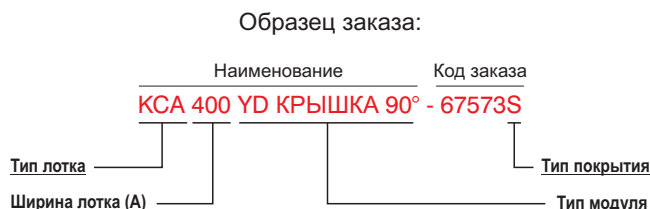
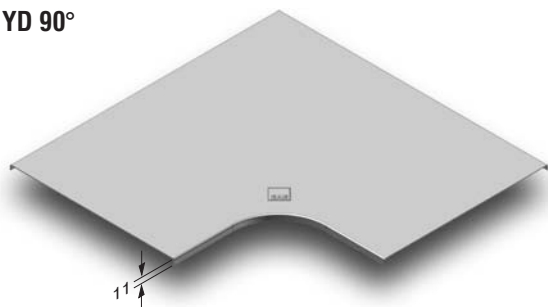
- При заказах пожалуйста укажите код заказа.
- Для заказа специальных размеров, пожалуйста свяжитесь с нами.
- Вес материалов является приблизительным и может колебаться в пределах ± 10%.

## ►► КРЫШКА ГОРИЗОНТАЛЬНОГО ПОВОРОТНОГО МОДУЛЯ (90°) КСА

горячеоцинкованная (TS 914-EN ISO 1461)

Наименование	AB (мм)	T (мм)	Вес (кг/м)	Код заказа
КСА 100 YD КРЫШКА 90°	105	2	1,172	67578S
КСА 200 YD КРЫШКА 90°	205	2	2,487	67576S
КСА 300 YD КРЫШКА 90°	305	2	4,154	67574S
КСА 400 YD КРЫШКА 90°	405	2	6,167	67573S
КСА 500 YD КРЫШКА 90°	505	2	8,527	67572S
КСА 600 YD КРЫШКА 90°	605	2	11,235	67571S

YD 90°

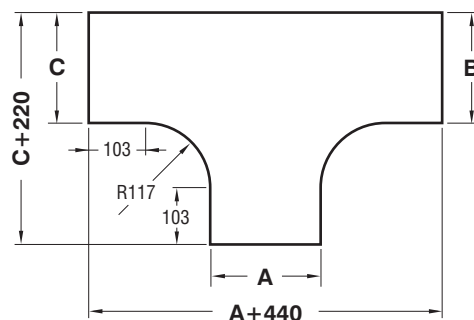
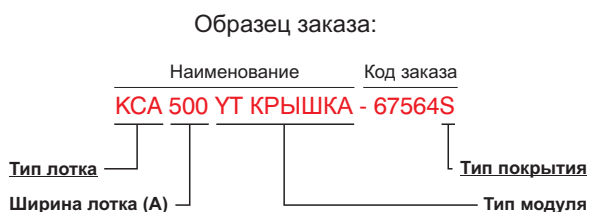
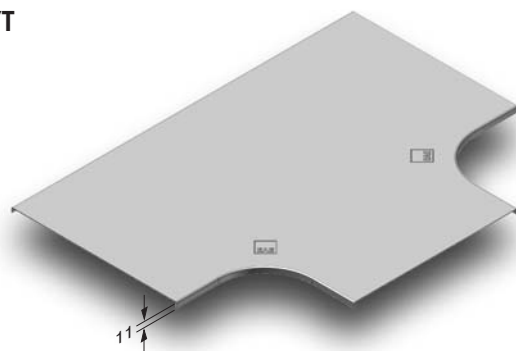


## ►► КРЫШКА Т-ОБРАЗНОГО ГОРИЗОНТАЛЬНОГО ОТВЕТВИТЕЛЯ КСА

горячеоцинкованная (TS 914-EN ISO 1461)

Наименование	ABC (мм)	T (мм)	Вес (кг/м)	Код заказа
КСА 100 YT КРЫШКА	105	2	1,724	67570S
КСА 200 YT КРЫШКА	205	2	3,424	67568S
КСА 300 YT КРЫШКА	305	2	5,473	67566S
КСА 400 YT КРЫШКА	405	2	7,868	67565S
КСА 500 YT КРЫШКА	505	2	10,611	67564S
КСА 600 YT КРЫШКА	605	2	13,701	67563S

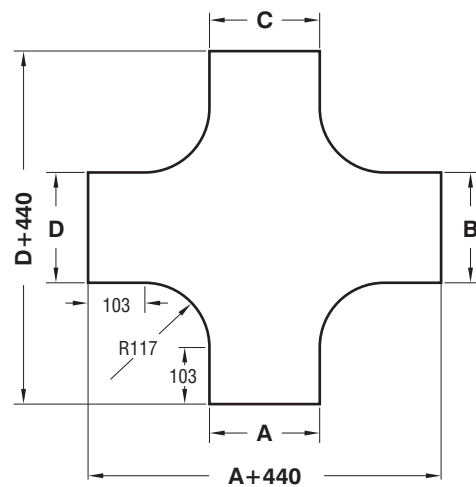
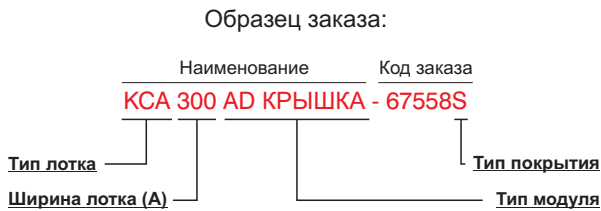
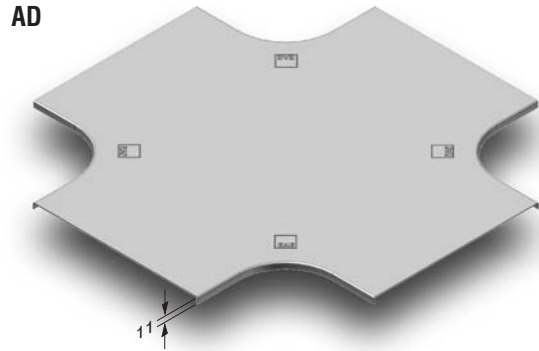
YT



- При заказах пожалуйста укажите код заказа.
- Для заказа специальных размеров, пожалуйста свяжитесь с нами.
- Вес материалов является приблизительным и может колебаться в пределах  $\pm 10\%$ .

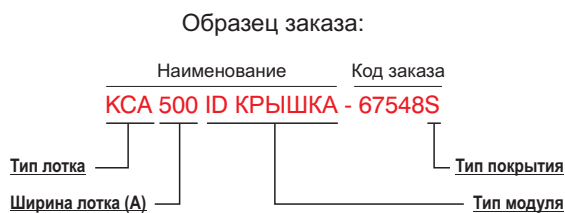
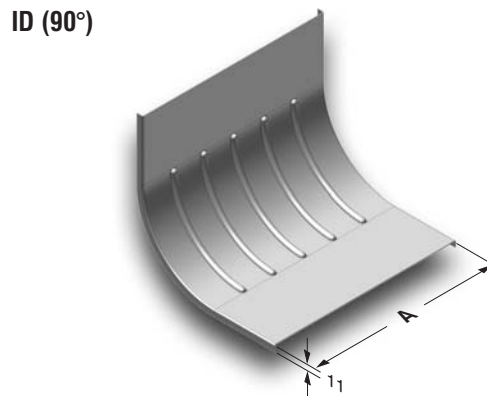
**▶▶ КРЫШКА КРЕСТООБРАЗНОГО ГОРИЗОНТАЛЬНОГО ОТВЕТВЕТЕЛЯ КСА**  
горячеоцинкованная (TS 914-EN ISO 1461)

Наименование	ABCD (мм)	T (мм)	Вес (кг/шт)	Код заказа
КСА 100 AD КРЫШКА	105	2	2,265	67562S
КСА 200 AD КРЫШКА	205	2	4,331	67560S
КСА 300 AD КРЫШКА	305	2	6,743	67558S
КСА 400 AD КРЫШКА	405	2	9,503	67557S
КСА 500 AD КРЫШКА	505	2	12,610	67556S
КСА 600 AD КРЫШКА	605	2	16,064	67555S



**▶▶ КРЫШКА ВНУТРЕННЕГО ВЕРТИКАЛЬНОГО ПОВОРОТНОГО МОДУЛЯ КСА**  
горячеоцинкованная (TS 914-EN ISO 1461)

Наименование	A (мм)	T (мм)	Вес (кг/шт)	Код заказа
КСА 100 ID КРЫШКА	105	2	0,835	67554S
КСА 200 ID КРЫШКА	205	2	1,504	67552S
КСА 300 ID КРЫШКА	305	2	2,171	67550S
КСА 400 ID КРЫШКА	405	2	2,840	67549S
КСА 500 ID КРЫШКА	505	2	3,509	67548S
КСА 600 ID КРЫШКА	605	2	4,177	67547S



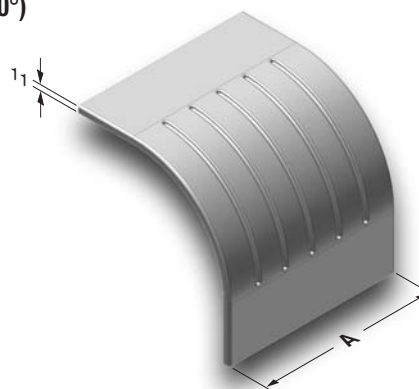
- При заказах пожалуйста укажите код заказа.
- Для заказа специальных размеров, пожалуйста свяжитесь с нами.
- Вес материалов является приблизительным и может колебаться в пределах  $\pm 10\%$ .

►► КРЫШКА ВНЕШНЕГО ВЕРТИКАЛЬНОГО ПОВОРОТНОГО МОДУЛЯ КСА

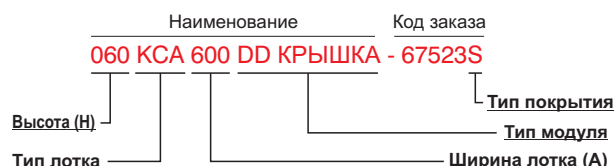
горячеоцинкованная (TS 914-EN ISO 1461)

Наименование	A (мм)	T (мм)	Вес (кг/шт)	Код заказа
040 КСА 100 DD КРЫШКА	105	2	0,986	67546S
040 КСА 200 DD КРЫШКА	205	2	1,774	67544S
040 КСА 300 DD КРЫШКА	255	2	2,169	67543S
040 КСА 400 DD КРЫШКА	405	2	3,352	67541S
040 КСА 500 DD КРЫШКА	505	2	4,140	67540S
040 КСА 600 DD КРЫШКА	605	2	4,929	67539S
050 КСА 100 DD КРЫШКА	105	2	1,020	67538S
050 КСА 200 DD КРЫШКА	205	2	1,836	67536S
050 КСА 300 DD КРЫШКА	305	2	2,244	67535S
050 КСА 400 DD КРЫШКА	405	2	3,467	67533S
050 КСА 500 DD КРЫШКА	505	2	4,283	67532S
050 КСА 600 DD КРЫШКА	605	2	5,100	67531S
060 КСА 100 DD КРЫШКА	105	2	1,054	67530S
060 КСА 200 DD КРЫШКА	205	2	1,898	67528S
060 КСА 300 DD КРЫШКА	305	2	2,740	67526S
060 КСА 400 DD КРЫШКА	405	2	3,584	67525S
060 КСА 500 DD КРЫШКА	505	2	4,426	67524S
060 КСА 600 DD КРЫШКА	605	2	5,270	67523S
075 КСА 100 DD КРЫШКА	105	2	1,106	67522S
075 КСА 200 DD КРЫШКА	205	2	1,989	67521S
075 КСА 300 DD КРЫШКА	305	2	2,873	67520S
075 КСА 400 DD КРЫШКА	405	2	3,758	67519S
075 КСА 500 DD КРЫШКА	505	2	4,641	67518S
075 КСА 600 DD КРЫШКА	605	2	5,525	67517S
100 КСА 200 DD КРЫШКА	205	2	2,143	67516S
100 КСА 300 DD КРЫШКА	305	2	3,094	67515S
100 КСА 400 DD КРЫШКА	405	2	4,047	67514S
100 КСА 500 DD КРЫШКА	505	2	4,998	67513S
100 КСА 600 DD КРЫШКА	605	2	5,951	67512S

DD (90°)



Образец заказа:



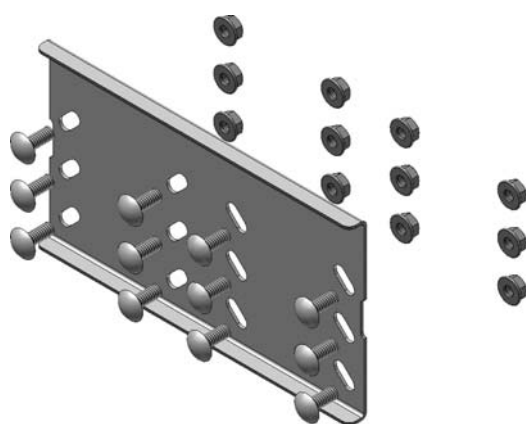
- При заказах пожалуйста укажите код заказа.
- Для заказа специальных размеров, пожалуйста свяжитесь с нами.
- Вес материалов является приблизительным и может колебаться в пределах ± 10%.

## ►► СОЕДИНИТЕЛЬ КС горячеоцинкованный (TS 914-EN ISO 1461)

Наименование	Н (мм)	Т (мм)	Вес (кг/шт)	Код заказа
СОЕДИНИТЕЛЬ КС 40	40	2	0,219	93102S
СОЕДИНИТЕЛЬ КС 50	50	2	0,248	93100S
СОЕДИНИТЕЛЬ КС 60	60	2	0,293	93098S
СОЕДИНИТЕЛЬ КС 75	75	2	0,330	93096S
СОЕДИНИТЕЛЬ КС 100	100	2	0,413	93094S



Соединитель



В одном соединительном элементе Н=40 следует использовать 4 болтов М6х12 и 4 гаек М6

В одном соединительном элементе Н=50 следует использовать 4 болтов М6х12 и 4 гаек М6

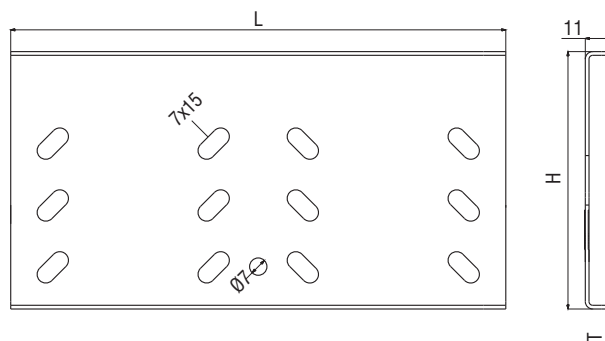
В одном соединительном элементе Н=60 следует использовать 4 болтов М6х12 и 4 гаек М6

В одном соединительном элементе Н=75 следует использовать 8 болтов М6х12 и 8 гаек М6

В одном соединительном элементе Н=100 следует использовать 12 болтов М6х12 и 12 гаек М6

СОЕДИНИТЕЛЬ КС 40 L=210  
 СОЕДИНИТЕЛЬ КС 50 L=192  
 СОЕДИНИТЕЛЬ КС 60 L=210  
 СОЕДИНИТЕЛЬ КС 75 L=192  
 СОЕДИНИТЕЛЬ КС 100 L=192

Модели Н=040, Н=050, Н=060 производятся с одним рядом отверстий.  
 Модели Н=075 производятся с двумя рядами отверстий.  
 Модели Н=100 производятся с тремя рядами отверстий.



- При заказах пожалуйста укажите код заказа.
- Для заказа специальных размеров, пожалуйста свяжитесь с нами.
- Вес материалов является приблизительным и может колебаться в пределах  $\pm 10\%$ .

## ▶▶ НАБОР СОЕДИНИТЕЛЬНЫХ БОЛТОВ ДЛЯ КАБЕЛЬНЫХ ЛОТКОВ

Наименование	Вес (кг/компл)	Код заказа
НАБОР СОЕДИНИТЕЛЬНЫХ БОЛТОВ М6	0,009	98879

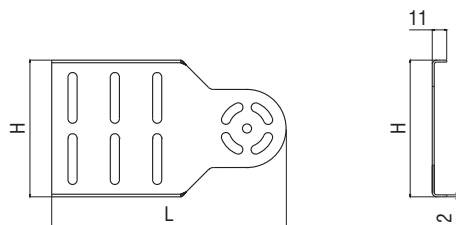


■ 1 набор болтов содержит 1 болт с полукруглой головкой М6х12 + 1 гайку с фланцем. Со стандартным лаковым покрытием.

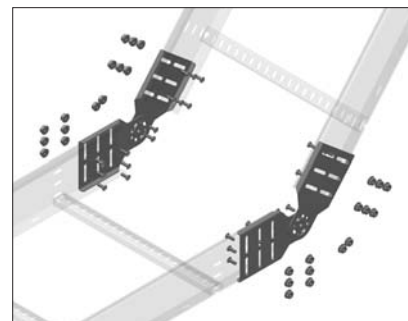
## ▶▶ ШАРНИРНЫЙ СОЕДИНИТЕЛЬ ДЛЯ ИЗМЕНЕНИЯ УРОВНЯ ПРОКЛАДКИ горячеоцинкованный (TS 914-EN ISO 1461)

Наименование	Н (мм)	Т (мм)	Вес (кг/компл)	Код заказа
40 KC SDE	40	2	0,455	67403S
50 KC SDE	50	0,531	93130S	
60 KC SDE	60	2	0,607	67402S
75 KC SDE	75	2	0,721	93126S
100 KC SDE	100	2	0,911	93124S

Шарнирный соединитель для изменения уровня



40/50/60 KC-SDE L=160  
75/100 KC-SDE L=180



Модели Н=040, Н=050, Н=060 производятся с одним рядом отверстий.

Модели Н=075 производятся с двумя рядами отверстий.

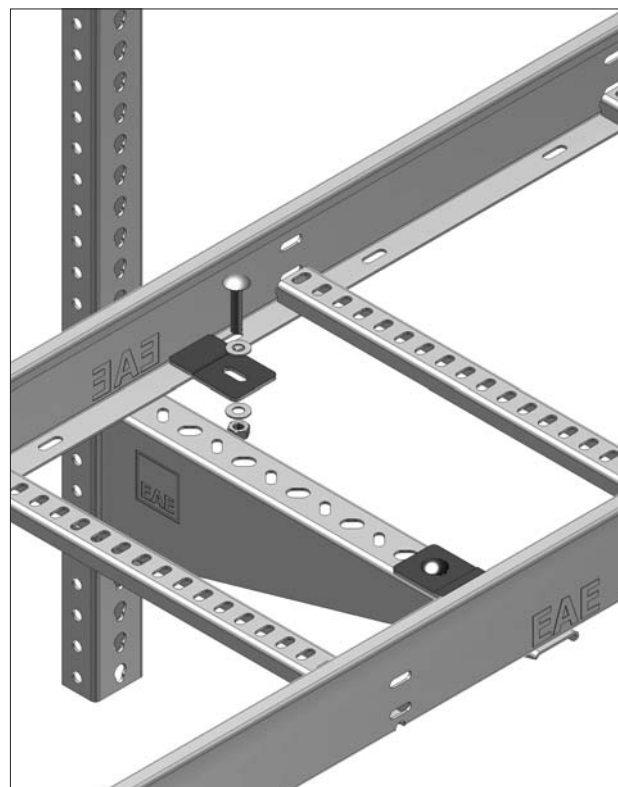
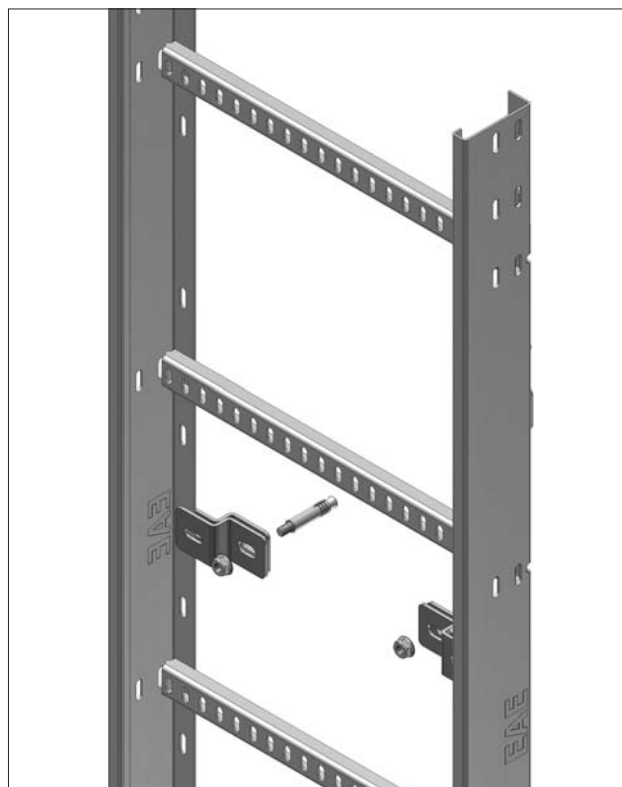
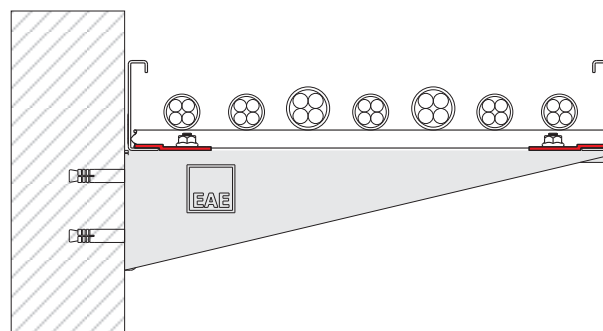
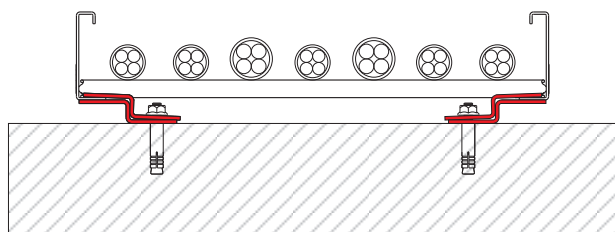
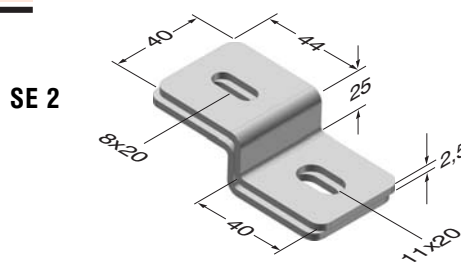
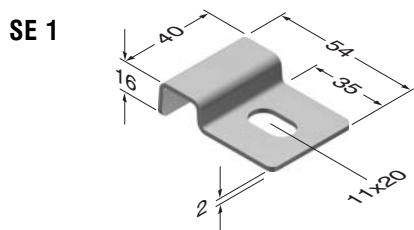
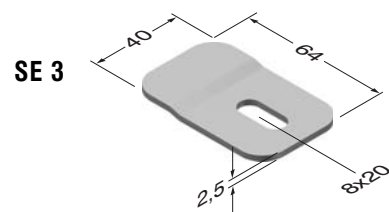
Модели Н=100 производятся с тремя рядами отверстий.

- При заказах пожалуйста укажите код заказа.
- Для заказа специальных размеров, пожалуйста свяжитесь с нами.
- Вес материалов является приблизительным и может колебаться в пределах  $\pm 10\%$ .



## ►► ФИКСАТОРЫ КСН-КСА горячеоцинкованные (TS 914-EN ISO 1461)

Наименование	Вес (кг/компл)	Код заказа
ФИКСАТОР SE1 КСН-КСА	0,035	93816
ФИКСАТОР SE2 КСН-КСА	0,045	91640S
ФИКСАТОР SE3 КСН-КСА	0,055	91639S

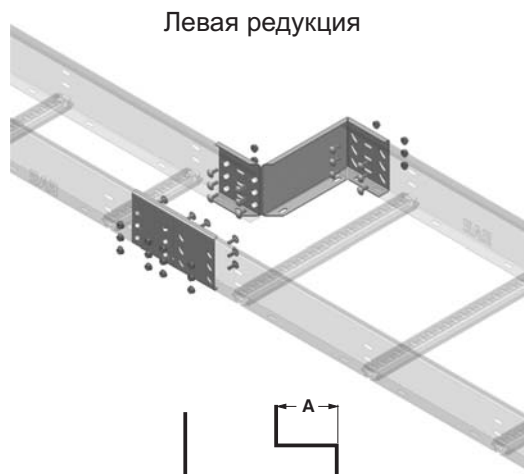


- При заказах пожалуйста укажите код заказа.
- Для заказа специальных размеров, пожалуйста свяжитесь с нами.
- Вес материалов является приблизительным и может колебаться в пределах  $\pm 10\%$ .

## ▶▶ ЛЕВАЯ РЕДУКЦИЯ КСН-КСА

горячеоцинкованная (TS 914-EN ISO 1461)

Наименование	Н (мм)	А (мм)	Т (мм)	Вес (кг/компл)	Код заказа
40 КСН-КСА RD 25	40	25	2	0,254	62604S
40 КСН-КСА RD 50	40	50	2	0,283	62605S
40 КСН-КСА RD100	40	100	2	0,342	62606S
40 КСН-КСА RD150	40	150	2	0,402	62607S
40 КСН-КСА RD200	40	200	2	0,461	62608S
40 КСН-КСА RD250	40	250	2	0,520	62609S
40 КСН-КСА RD300	40	300	2	0,579	62610S
50 КСН-КСА RD 25	50	25	2	0,287	62611S
50 КСН-КСА RD 50	50	50	2	0,321	62612S
50 КСН-КСА RD100	50	100	2	0,388	62613S
50 КСН-КСА RD150	50	150	2	0,455	62614S
50 КСН-КСА RD200	50	200	2	0,522	62615S
50 КСН-КСА RD250	50	250	2	0,590	62616S
50 КСН-КСА RD300	50	300	2	0,657	62617S
60 КСН-КСА RD 25	60	25	2	0,321	62618S
60 КСН-КСА RD 50	60	50	2	0,359	62619S
60 КСН-КСА RD100	60	100	2	0,434	62620S
60 КСН-КСА RD150	60	150	2	0,509	62621S
60 КСН-КСА RD200	60	200	2	0,584	62622S
60 КСН-КСА RD250	60	250	2	0,659	62623S
60 КСН-КСА RD300	60	300	2	0,734	62624S
75 КСН-КСА RD 25	75	25	2	0,372	62625S
75 КСН-КСА RD 50	75	50	2	0,415	62626S
75 КСН-КСА RD100	75	100	2	0,502	62627S
75 КСН-КСА RD150	75	150	2	0,589	62628S
75 КСН-КСА RD200	75	200	2	0,676	62629S
75 КСН-КСА RD250	75	250	2	0,763	62630S
75 КСН-КСА RD300	75	300	2	0,850	62631S
100 КСН-КСА RD 25	100	25	2	0,456	62632S
100 КСН-КСА RD 50	100	50	2	0,510	62633S
100 КСН-КСА RD100	100	100	2	0,616	62634S
100 КСН-КСА RD150	100	150	2	0,723	62635S
100 КСН-КСА RD200	100	200	2	0,830	62636S
100 КСН-КСА RD250	100	250	2	0,936	62637S
100 КСН-КСА RD300	100	300	2	1,043	62638S



Левая редукция

Модели Н=040, Н=050, Н=060 производятся с одним рядом отверстий.  
Модели Н=075 производятся с двумя рядами отверстий.  
Модели Н=100 производятся с тремя рядами отверстий.

Образец заказа:  
Высота (Н): 40 мм  
Ширина лотка (А): 100 мм  
Толщина стенки (Т): 2 мм  
Тип покрытия (S): по технологии горячего цинкования  
Тип модуля: Левая редукция

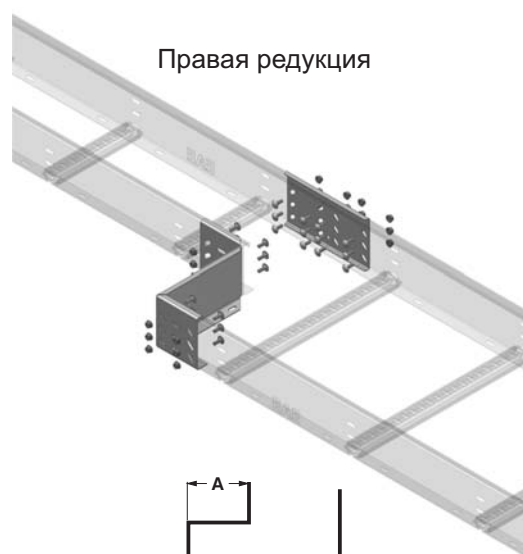


- При заказах пожалуйста укажите код заказа.
- Для заказа специальных размеров, пожалуйста свяжитесь с нами.
- Вес материалов является приблизительным и может колебаться в пределах  $\pm 10\%$ .

## ▶▶ ПРАВАЯ РЕДУКЦИЯ КСН-КСА

горячеоцинкованная (TS 914-EN ISO 1461)

Наименование	Н (мм)	А (мм)	Т (мм)	Вес (кг/компл)	Код заказа
40 КСН-КСА RD 25	40	25	2	0,254	62569S
40 КСН-КСА RD 50	40	50	2	0,283	62570S
40 КСН-КСА RD100	40	100	2	0,342	62571S
40 КСН-КСА RD150	40	150	2	0,402	62572S
40 КСН-КСА RD200	40	200	2	0,461	62573S
40 КСН-КСА RD250	40	250	2	0,520	62574S
40 КСН-КСА RD300	40	300	2	0,579	62575S
50 КСН-КСА RD 25	50	25	2	0,287	62576S
50 КСН-КСА RD 50	50	50	2	0,321	62577S
50 КСН-КСА RD100	50	100	2	0,388	62578S
50 КСН-КСА RD150	50	150	2	0,455	62579S
50 КСН-КСА RD200	50	200	2	0,522	62580S
50 КСН-КСА RD250	50	250	2	0,590	62581S
50 КСН-КСА RD300	50	300	2	0,657	62582S
60 КСН-КСА RD 25	60	25	2	0,321	62583S
60 КСН-КСА RD 50	60	50	2	0,359	62584S
60 КСН-КСА RD100	60	100	2	0,434	62585S
60 КСН-КСА RD150	60	150	2	0,509	62586S
60 КСН-КСА RD200	60	200	2	0,584	62587S
60 КСН-КСА RD250	60	250	2	0,659	62588S
60 КСН-КСА RD300	60	300	2	0,734	62589S
75 КСН-КСА RD 25	75	25	2	0,372	62590S
75 КСН-КСА RD 50	75	50	2	0,415	62591S
75 КСН-КСА RD100	75	100	2	0,502	62592S
75 КСН-КСА RD150	75	150	2	0,589	62593S
75 КСН-КСА RD200	75	200	2	0,676	62594S
75 КСН-КСА RD250	75	250	2	0,763	62595S
75 КСН-КСА RD300	75	300	2	0,850	62596S
100 КСН-КСА RD 25	100	25	2	0,456	62597S
100 КСН-КСА RD 50	100	50	2	0,510	62598S
100 КСН-КСА RD100	100	100	2	0,616	62599S
100 КСН-КСА RD150	100	150	2	0,723	62600S
100 КСН-КСА RD200	100	200	2	0,830	62601S
100 КСН-КСА RD250	100	250	2	0,936	62602S
100 КСН-КСА RD300	100	300	2	1,043	62603S



Правая редукция

Модели Н=040, Н=050, Н=060 производятся с одним рядом отверстий.  
Модели Н=075 производятся с двумя рядами отверстий.  
Модели Н=100 производятся с тремя рядами отверстий.

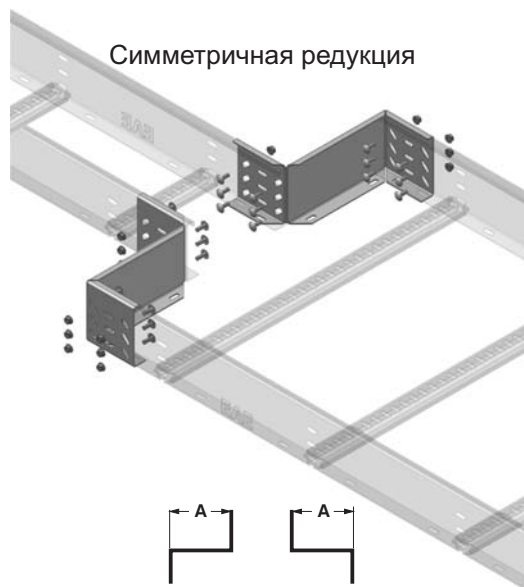
Образец заказа:  
Высота (Н): 50 мм  
Ширина лотка (А): 200 мм  
Толщина стенки (Т): 2 мм  
Тип покрытия (S): по технологии горячего цинкования  
Тип модуля: Левая редукция



- При заказах пожалуйста укажите код заказа.
- Для заказа специальных размеров, пожалуйста свяжитесь с нами.
- Вес материалов является приблизительным и может колебаться в пределах  $\pm 10\%$ .

## ▶ СИММЕТРИЧНАЯ РЕДУКЦИЯ КСН-КСА горячеоцинкованная (TS 914-EN ISO 1461)

Наименование	Н (мм)	А (мм)	Т (мм)	Вес (кг/компл)	Код заказа
40 КСН-КСА RD 25	40	25	2	0,507	68285S
40 КСН-КСА RD 50	40	50	2	0,566	68284S
40 КСН-КСА RD100	40	100	2	0,685	68283S
40 КСН-КСА RD150	40	150	2	0,803	68282S
40 КСН-КСА RD200	40	200	2	0,922	68281S
40 КСН-КСА RD250	40	250	2	1,040	68280S
40 КСН-КСА RD300	40	300	2	1,159	68279S
50 КСН-КСА RD 25	50	25	2	0,575	68278S
50 КСН-КСА RD 50	50	50	2	0,642	68277S
50 КСН-КСА RD100	50	100	2	0,776	68276S
50 КСН-КСА RD150	50	150	2	0,911	68275S
50 КСН-КСА RD200	50	200	2	1,045	68274S
50 КСН-КСА RD250	50	250	2	1,179	68273S
50 КСН-КСА RD300	50	300	2	1,313	68272S
60 КСН-КСА RD 25	60	25	2	0,642	68271S
60 КСН-КСА RD 50	60	50	2	0,717	68270S
60 КСН-КСА RD100	60	100	2	0,868	68269S
60 КСН-КСА RD150	60	150	2	1,018	68268S
60 КСН-КСА RD200	60	200	2	1,168	68267S
60 КСН-КСА RD250	60	250	2	1,318	68266S
60 КСН-КСА RD300	60	300	2	1,468	68265S
75 КСН-КСА RD 25	75	25	2	0,744	93050S
75 КСН-КСА RD 50	75	50	2	0,831	93049S
75 КСН-КСА RD100	75	100	2	1,005	93048S
75 КСН-КСА RD150	75	150	2	1,178	93047S
75 КСН-КСА RD200	75	200	2	1,352	93046S
75 КСН-КСА RD250	75	250	2	1,526	93045S
75 КСН-КСА RD300	75	300	2	1,700	93044S
100 КСН-КСА RD 25	100	25	2	0,913	93043S
100 КСН-КСА RD 50	100	50	2	1,020	93042S
100 КСН-КСА RD100	100	100	2	1,233	93041S
100 КСН-КСА RD150	100	150	2	1,446	93040S
100 КСН-КСА RD200	100	200	2	1,659	93039S
100 КСН-КСА RD250	100	250	2	1,873	93038S
100 КСН-КСА RD300	100	300	2	2,086	93037S



Симметричная редукция

Модели Н=040, Н=050, Н=060 производятся с одним рядом отверстий.  
Модели Н=075 производятся с двумя рядами отверстий.  
Модели Н=100 производятся с тремя рядами отверстий.

Образец заказа:  
Высота (Н): 60 мм  
Ширина лотка (А): 300 мм  
Толщина стенки (Т): 2 мм  
Тип покрытия (S): по технологии горячего цинкования  
Тип модуля: Симметричная редукция



- При заказах пожалуйста укажите код заказа.
- Для заказа специальных размеров, пожалуйста свяжитесь с нами.
- Вес материалов является приблизительным и может колебаться в пределах ± 10%.